



Karta techniczna wyrobu (pl)

Piece kaflowe

BAVARIA K prosto cokół TV wymiennik 6,9 kW



Parametry techniczne

Moc

Moc znamionowa (kW)	10,4
Regulowana moc (kW)	5,2 - 12,4

Wymiary

Wysokość (1) x Szerokość (2) x Głębokość (3) (mm)	1004 x 762 x 502
Maksymalna długość szczap (mm)	340

Masa w zależności od okładziny

kafle (kg)	157
------------	-----

Powietrze

Centralne doprowadzenie powietrza (7)	nie
Doprowadzenie powietrza wtórnego / Regulacja powietrza wtórnego (10)	tak / tak
Regulacja powietrza pierwotnego (9)	tak
Doprowadzenie powietrza trzeciorzędowego	tak
Automatyczna regulacja doprowadzenia powietrza	nie
Wysokość osi centralnego doprowadzenia powietrza (8) (mm)	-

Parametry

Opał: drewno / brykiety drzewne [D / BD]	
Zużycie dopuszczalnego opału przy mocy znamionowej (kg/hod) [D / BD]	3 / 3
Ogrzewana przestrzeń (m ³)	104 - 248
Sprawność energetyczna (%) [D / BD]	80 / 80
Ciąg roboczy (Pa)	12
Temperatura spalin (°C) [D / BD]	266 / 266
Przepływ masowy spalin (g/s) [D / BD]	9,8 / 9,8
Stężenie CO przy 13% O ₂ (mg/Nm ³) [D / BD]	1174 / 1174
Stężenie NOx przy 13% O ₂ (mg/Nm ³) [D / BD]	- / -
Stężenie OGC przy 13% O ₂ (mg/Nm ³) [D / BD]	- / -
Stężenie pyłu przy 13% O ₂ (mg/Nm ³) [D / BD]	- / -
Praca ciągła całodobowa	tak
Wielokrotne zamykanie drzwiczek	nie

Przewód dymny

Podłączenie przewodu dymnego (4)	górnym / tylnym
Średnica przewodu dymnego (mm)	150
Wysokość osi tylnego przewodu dymnego (5) (mm)	805
Odległość osi górnego przewodu dymnego (6) (mm)	221

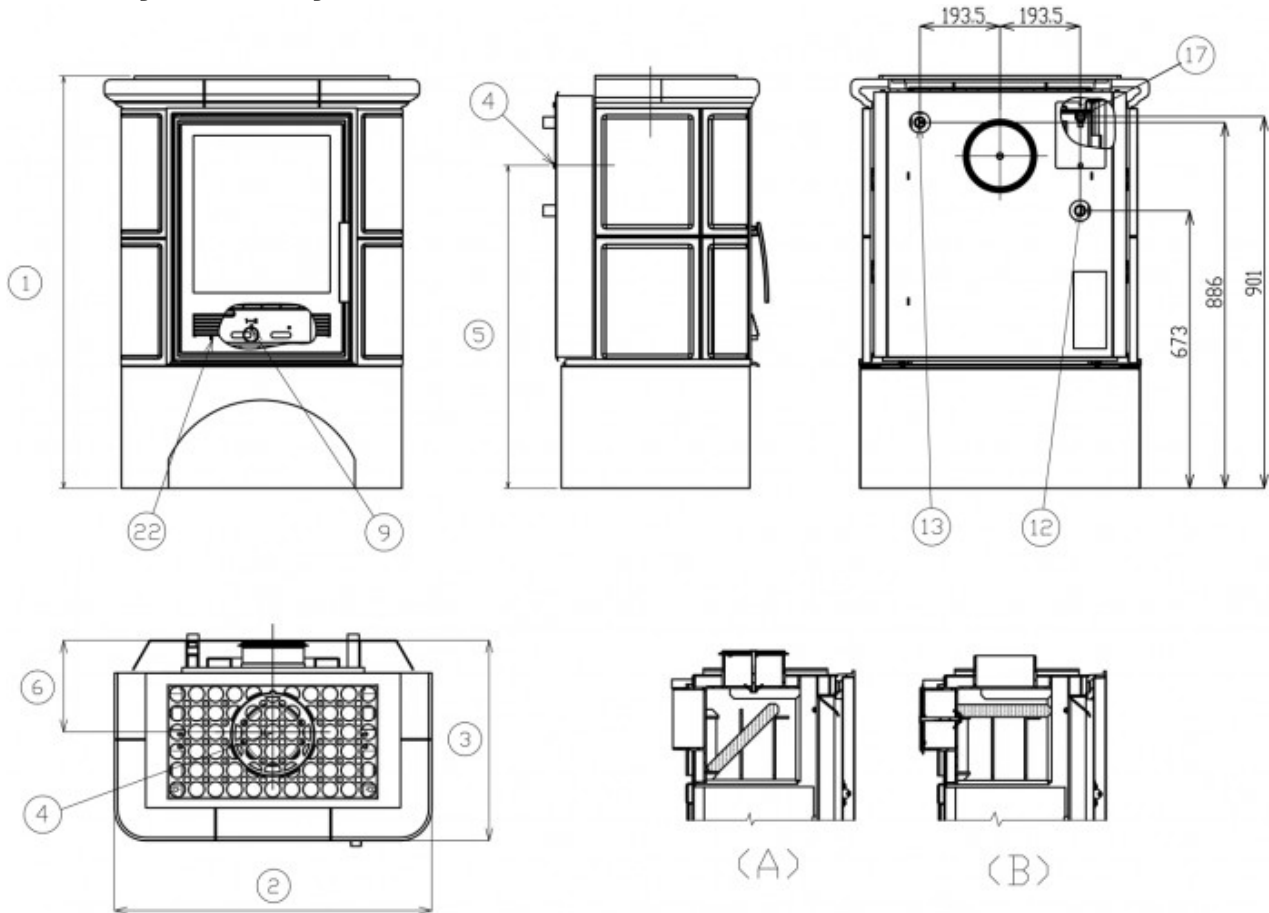
Wymiennik ciepłowodny

Pętla chłodząca	nie
Powierzchnia wymiany ciepła wymiennika (m ²)	0,25
Maksymalne ciśnienie robocze (bar)	2,5
Pojemność wymiennika (l)	6
Moc ogrzewania pomieszczenia (kW)	3,5
Moc ogrzewania wody (kW)	6,9

Próby

EN 13240:2001/A2:2004/AC:2007	tak
-------------------------------	-----

Rysunek wymiarowy



Informacje uzupełniające

1	wysokość	1004 mm
2	szerokość	762 mm
3	głębokość	502 mm
4	przewód dymny	150 mm
5	wysokość osi tylnego przewodu dymnego	805 mm
6	odległość osi górnego przewodu dymnego	221 mm
9	regulacja pierwotnego doprowadzenia powietrza - w prawo otwarte	
12	wejście wody grzewczej	3/4" zewnętrzny
13	wyjście wody grzewczej	3/4" zewnętrzny
17	zawór odpowietrzający	
22	regulacja intensywności spalania - w prawo otwarte	

