



Karta techniczna wyrobu (pl)

Piece kaflowe

NORMANDIE



Parametry techniczne

Moc

Moc znamionowa (kW)	7
Regulowana moc (kW)	3,5 - 9

Wymiary

Wysokość (1) x Szerokość (2) x Głębokość (3) (mm)	1656 x 892 x 631
Maksymalna długość szczap (mm)	390

Masa w zależności od okładziny

kafle (kg)	181
------------	-----

Powietrze

Centralne doprowadzenie powietrza (7) / Średnica (mm)	tak / 100
Doprowadzenie powietrza wtórnego / Regulacja powietrza wtórnego	tak / tak
Regulacja powietrza pierwotnego	tak
Doprowadzenie powietrza trzeciorzędowego	nie
Automatyczna regulacja doprowadzenia powietrza	nie
Wysokość osi centralnego doprowadzenia powietrza (8) (mm)	180

Parametry

Opał: drewno / brykiety drzewne / brykiety z węgla brunatnego [D / BD / BWB]	
Zużycie dopuszczalnego opału przy mocy znamionowej (kg/hod) [D / BD / BWB]	2 / 1,9 / 1,2
Ogrzewana przestrzeń (m ³)	70 - 180
Sprawność energetyczna (%) [D / BD / BWB]	82 / 81 / 83
Ciąg roboczy (Pa)	12
Temperatura spalin (°C) [D / BD / BWB]	210 / 217 / 193
Przepływ masowy spalin (g/s) [D / BD / BWB]	7 / 7,6 / 6,3
Stężenie CO przy 13% O ₂ (mg/Nm ³) [D / BD / BWB]	1233 / 1011 / 1082
Stężenie NOx przy 13% O ₂ (mg/Nm ³) [D / BD / BWB]	84 / 123 / 167
Stężenie OGC przy 13% O ₂ (mg/Nm ³) [D / BD / BWB]	67 / 62 / 66
Stężenie pyłu przy 13% O ₂ (mg/Nm ³) [D / BD / BWB]	18 / 25 / 37
Praca ciągła całodobowa	tak
Wielokrotne zamykanie drzwiczek	nie

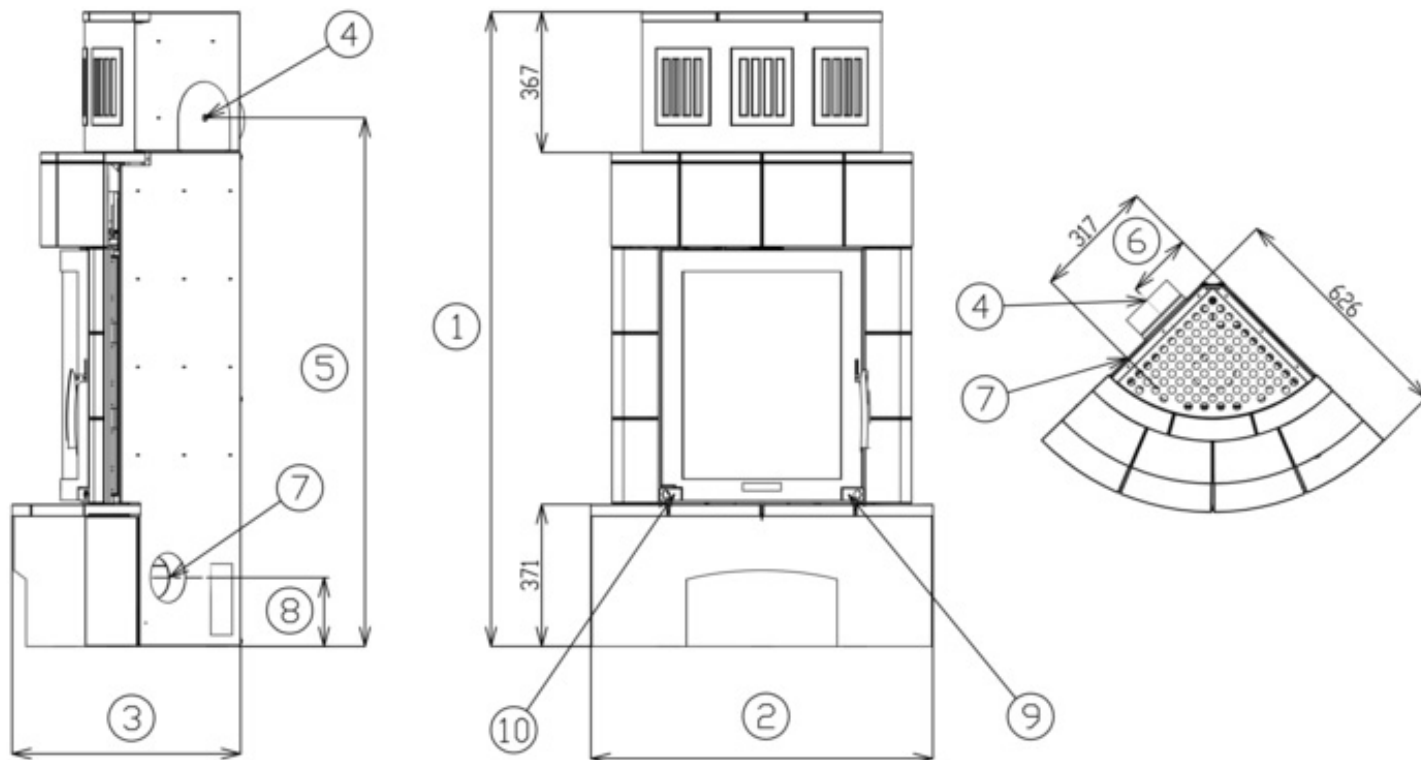
Przewód dymny

Podłączenie przewodu dymnego (4)	tylny
Średnica przewodu dymnego (mm)	150
Wysokość osi tylnego przewodu dymnego (5) (mm)	1380
Odległość osi górnego przewodu dymnego (6) (mm)	177

Próby

EN 13240:2001/A2:2004/AC:2007	tak
DIN+	tak
BvG §15a	tak
BImSchV stufe 1	tak
BImSchV stufe 2	tak

Rysunek wymiarowy

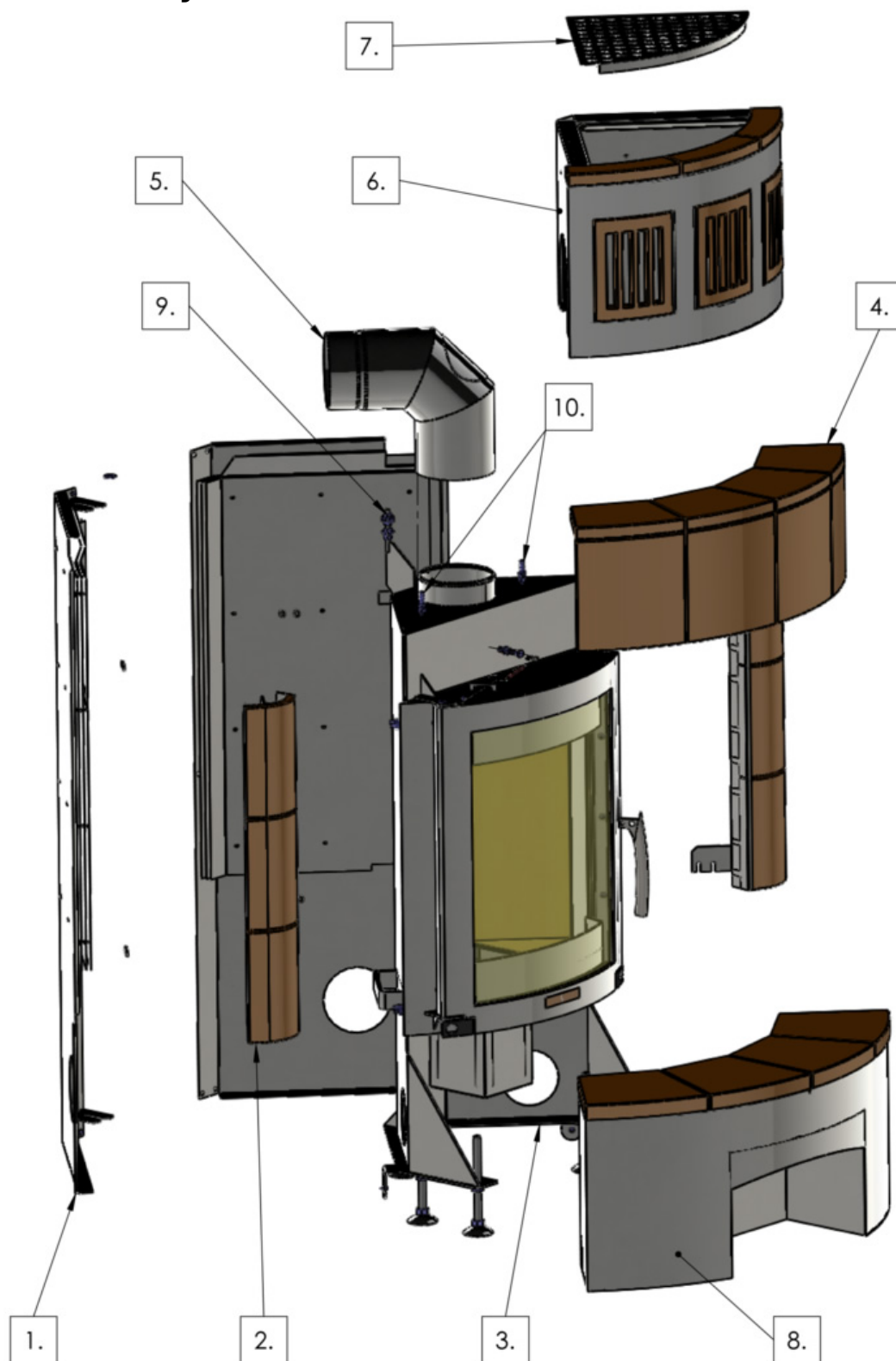


Informacje uzupełniające

1	wysokość	1656 mm
2	szerokość	892 mm
3	głębokość	631 mm
4	przewód dymny	150 mm
5	wysokość osi tylnego przewodu dymnego	1380 mm
6	odległość osi górnego przewodu dymnego	177 mm
7	centrál ní p řívod vzduchu	100 mm
8	wysokość osi centralnego doprowadzenia powietrza	180 mm
9	regulacja pierwotnego doprowadzenia powietrza - do tyłu otwarte	
10	regulacja powietrza wtórnego - do tyłu otwarte	

ZEROWY ODSTĘP OD TYLNEJ ŚCIANY.

Schemat montażowy



- [1] - ZESTAWIĆ ZEWNĘTRZNE PLECZY I POSTAWIĆ DO KĄTA POD WLOT DO KOMINA
- [2] - NA WKŁAD ZAWIESIĆ I DOKRĘCIĆ NAKRĘTKAMI SŁUPKI KAFLOWE
- [3] - WKŁAD PRZYSUNĄĆ DO PLECÓW I ZABEZPIECZYĆ
- [4] - OSADZIĆ BELKĘ KAFLOWĄ I Z POMOCĄ ŚRUB USTAWIĆ OSADZENIE NA WKŁADZIE
- [5] - NASADZIĆ KOLANO PRZEWODU DYMNEGO
- [6] - OSADZIĆ NADBUDOWĘ I Z POMOCĄ ŚRUBY W TYLNYM ROKU USTAWIĆ
- [7] - OSADZIĆ KRATKĘ
- [8] - OSADZIĆ GZYMS NA COKÓŁ I PRZYSUNĄĆ POD WKŁAD
- [9] - ŚRUBA REGULACYJNA NADBUDOWY
- [10] - ŚRUBY REGULACYJNE BELKI