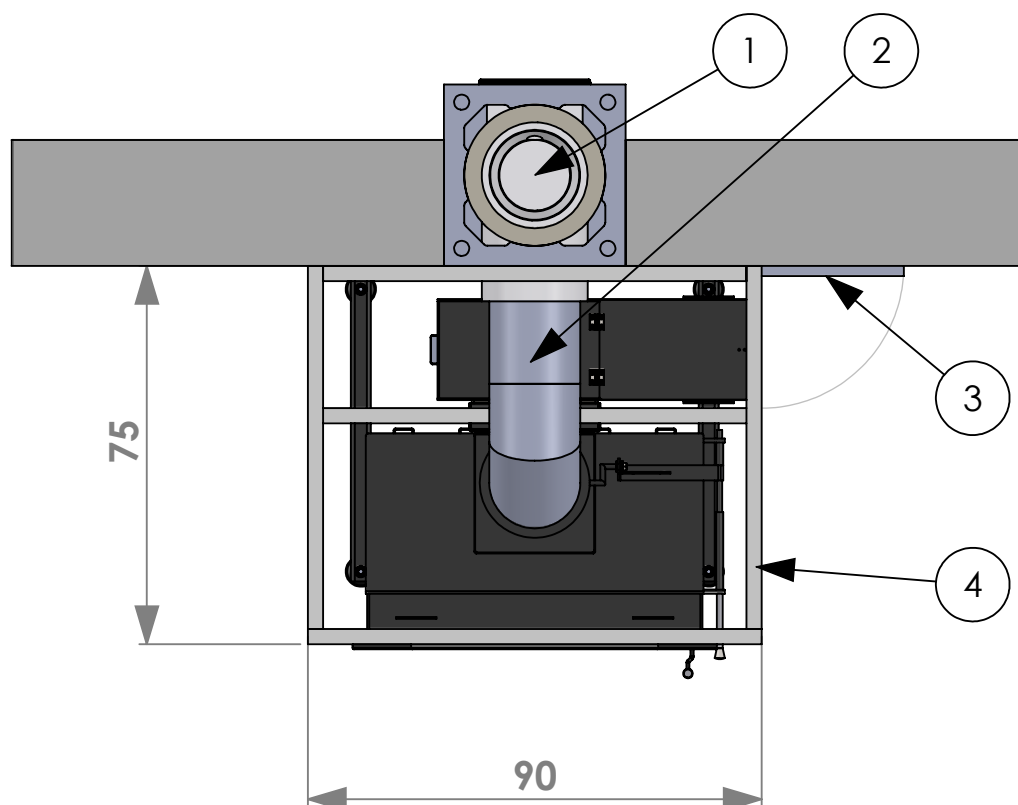
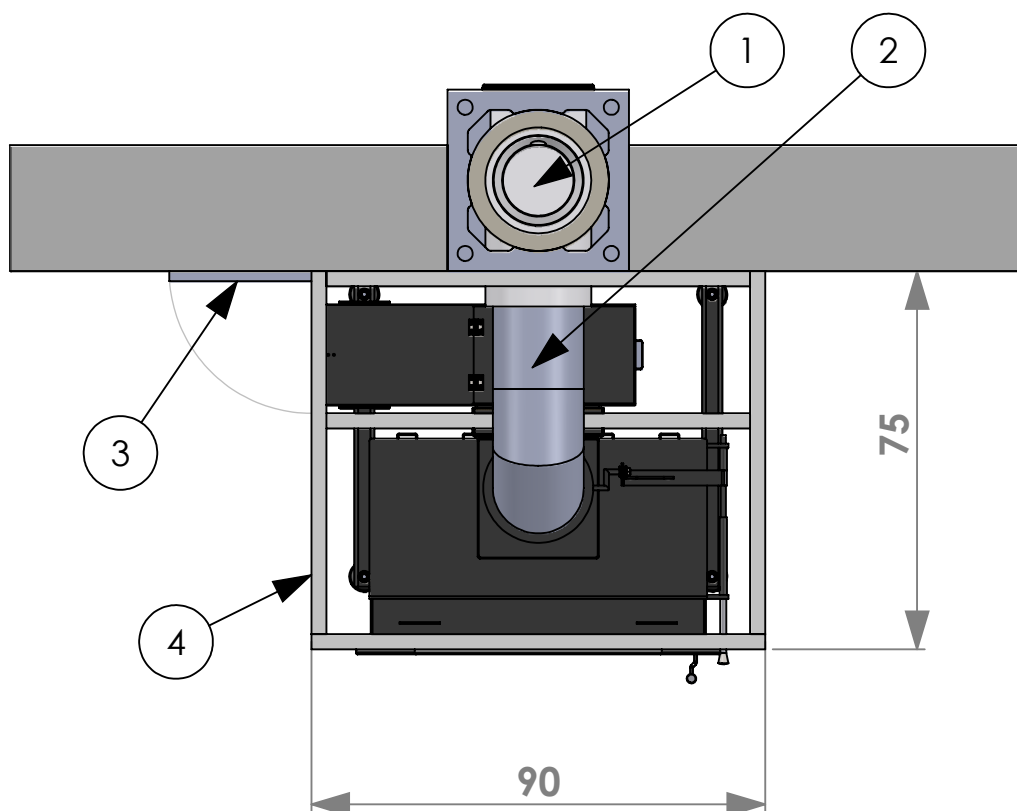
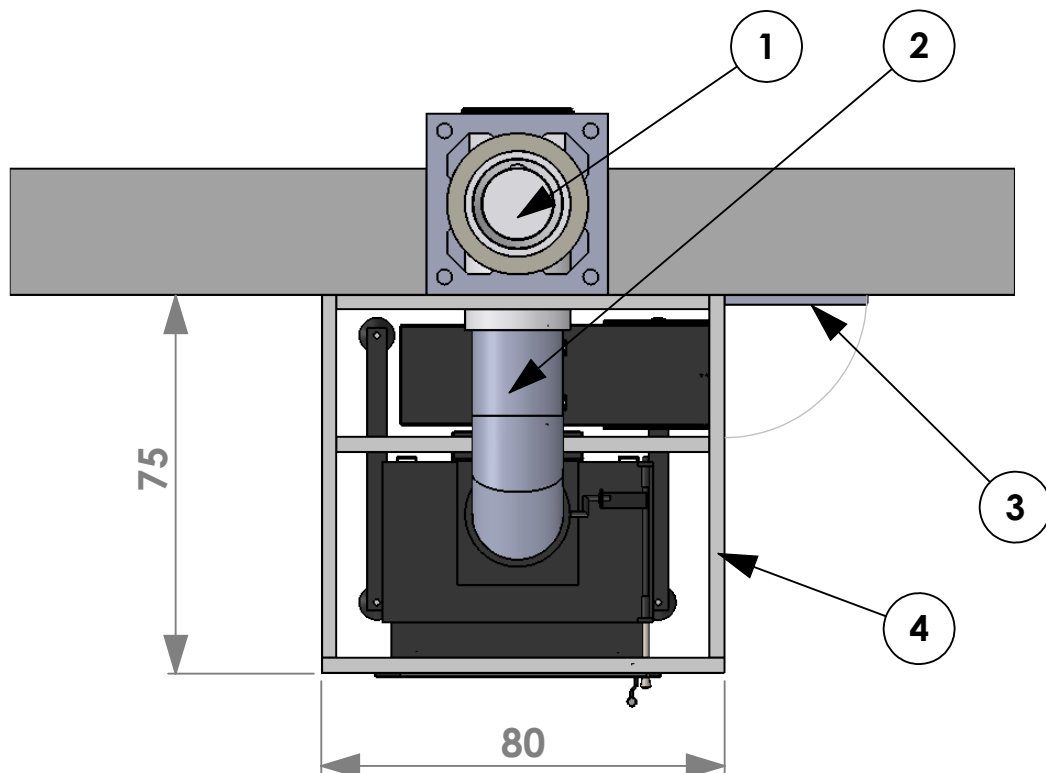
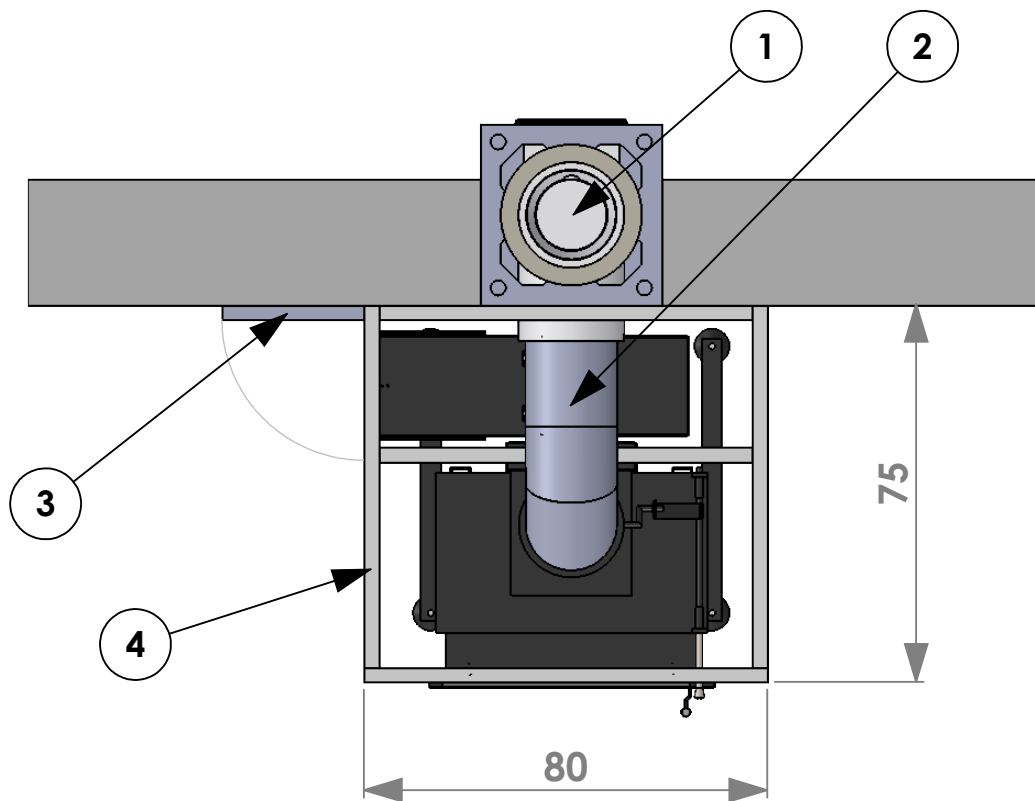


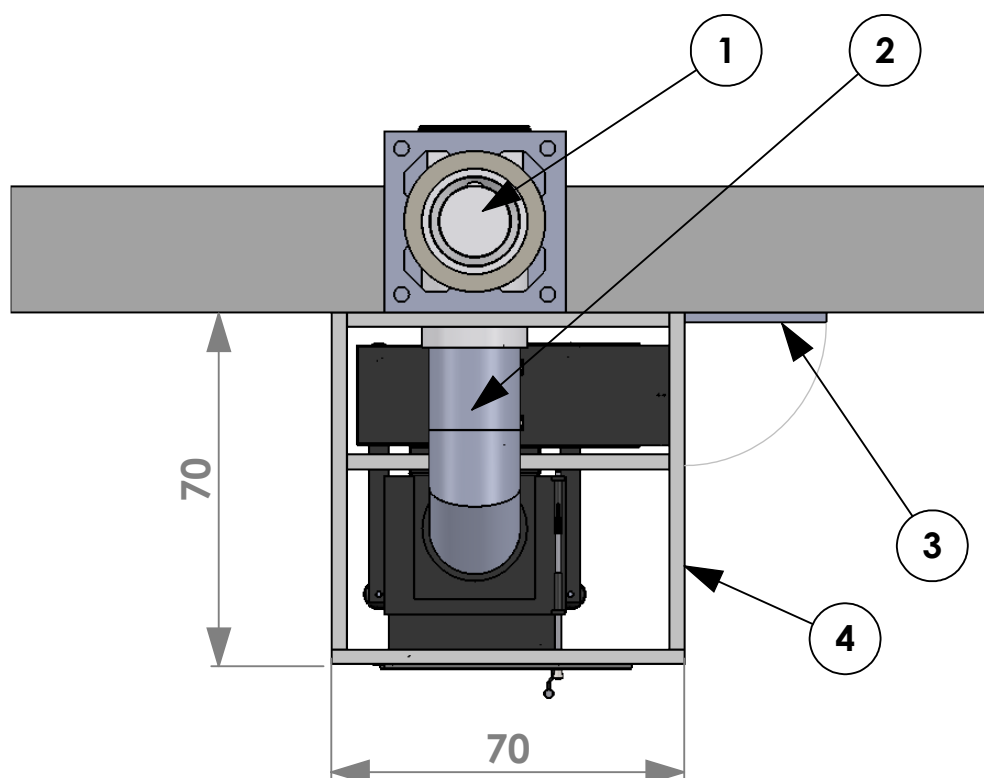
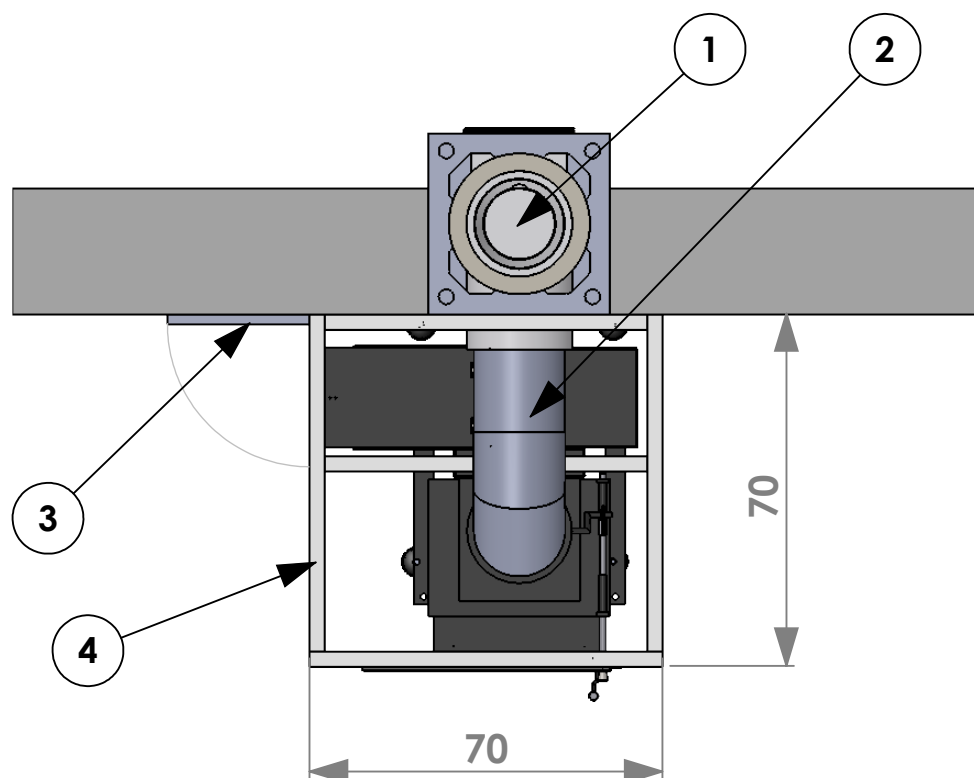
L.P.	OPIS
1	KOMIN CERAMICZNY FI 180MM
2	SZCZELNE PRZYŁĄCZE KOMINOWE
3	DRZWI DOSTĘPowe DO ZBIORNIKA wys.: 170 cm, szer.: 25 cm
4	ZABUDOWA KOM INKA WYKONANA Z PŁYT SKAMOTEC 225



L.P.	OPIS
1	KOMIN CERAMICZNY FI 180MM
2	SZCZELNE PRZYŁĄCZE KOMINOWE
3	DRZWI DOSTĘPOWE DO ZBIORNIKA wys.: 170 cm, szer.: 25 cm
4	ZABUDOWA KOMINKA WYKONANA Z PŁYT SKAMOTEC 225



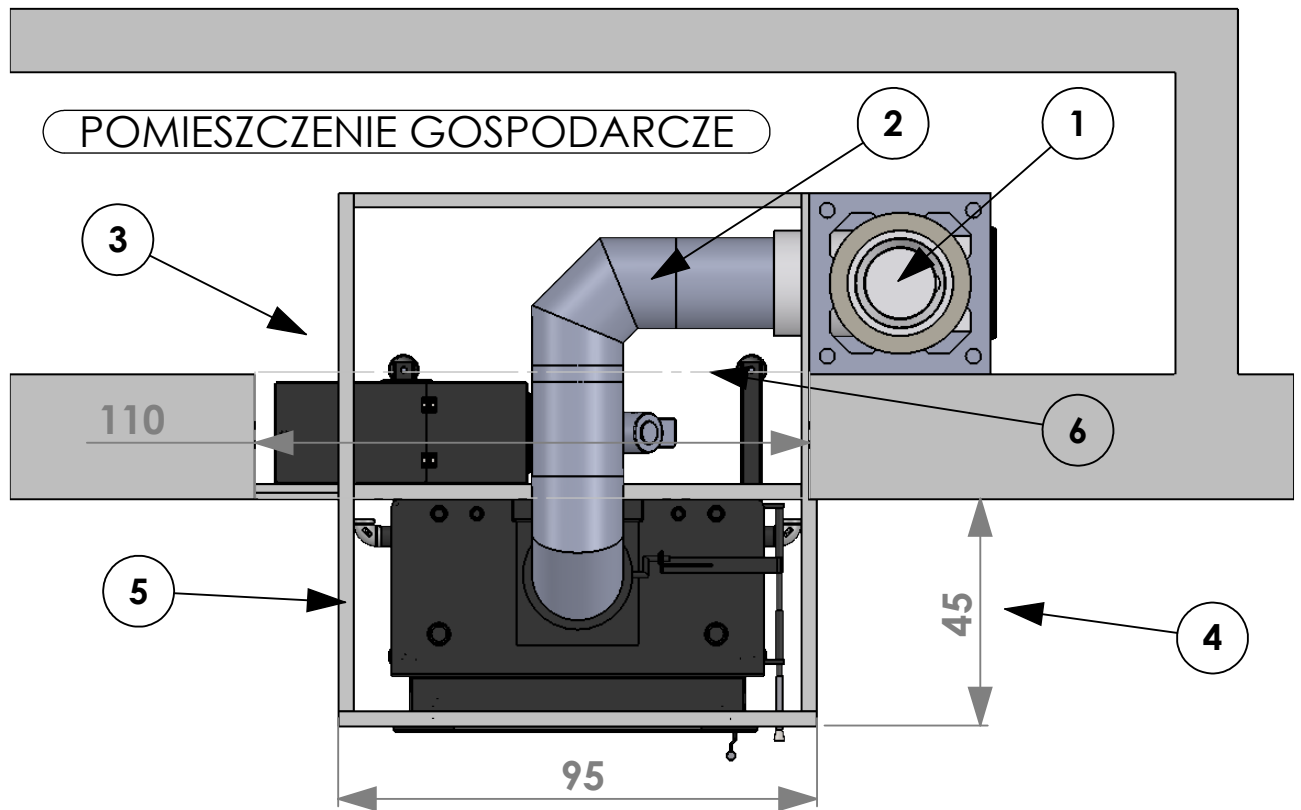
L.P.	OPIS
1	KOMIN CERAMICZNY FI 180MM
2	SZCZELNE PRZYŁĄCZE KOMINOWE
3	DRZWI DOSTĘPowe DO ZBIORNIKA wys.: 170 cm, szer.: 25 cm
4	ZABUDOWA KOM INKA WYKONANA Z PŁYT SKAMOTEC 225



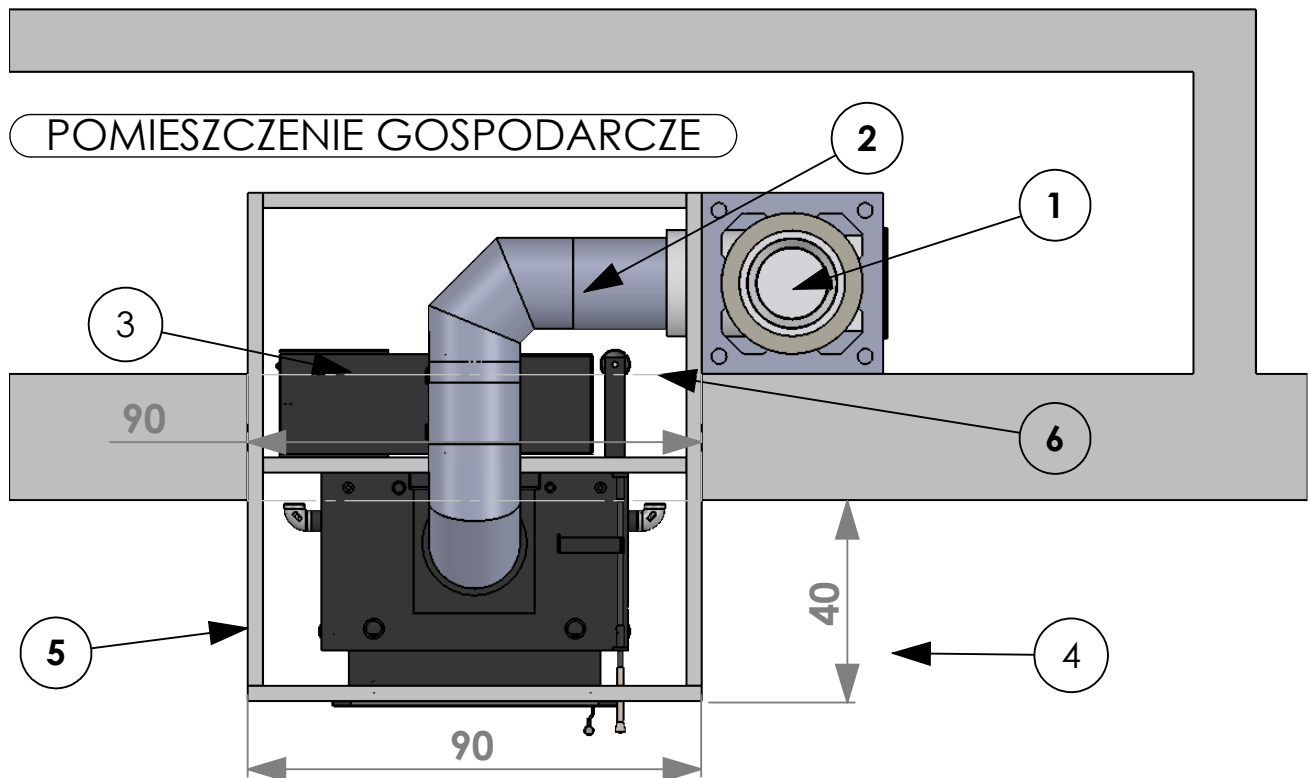
L.P.	OPIS
1	KOMIN CERAMICZNY FI 180MM
2	SZCZELNE PRZYŁĄCZE KOMINOWE
3	DRZWI DOSTĘPowe DO ZBIORNIKA wys.: 170 cm, szer.: 25 cm
4	ZABUDOWA KOM INKA WYKONANA Z PŁYT SKAMOTEC 225

LOUIS ZBIORNIK STANDARDOWY DOSTĘP Z POMIESZCZENIA GOSPODARCZEGO

Strona 5

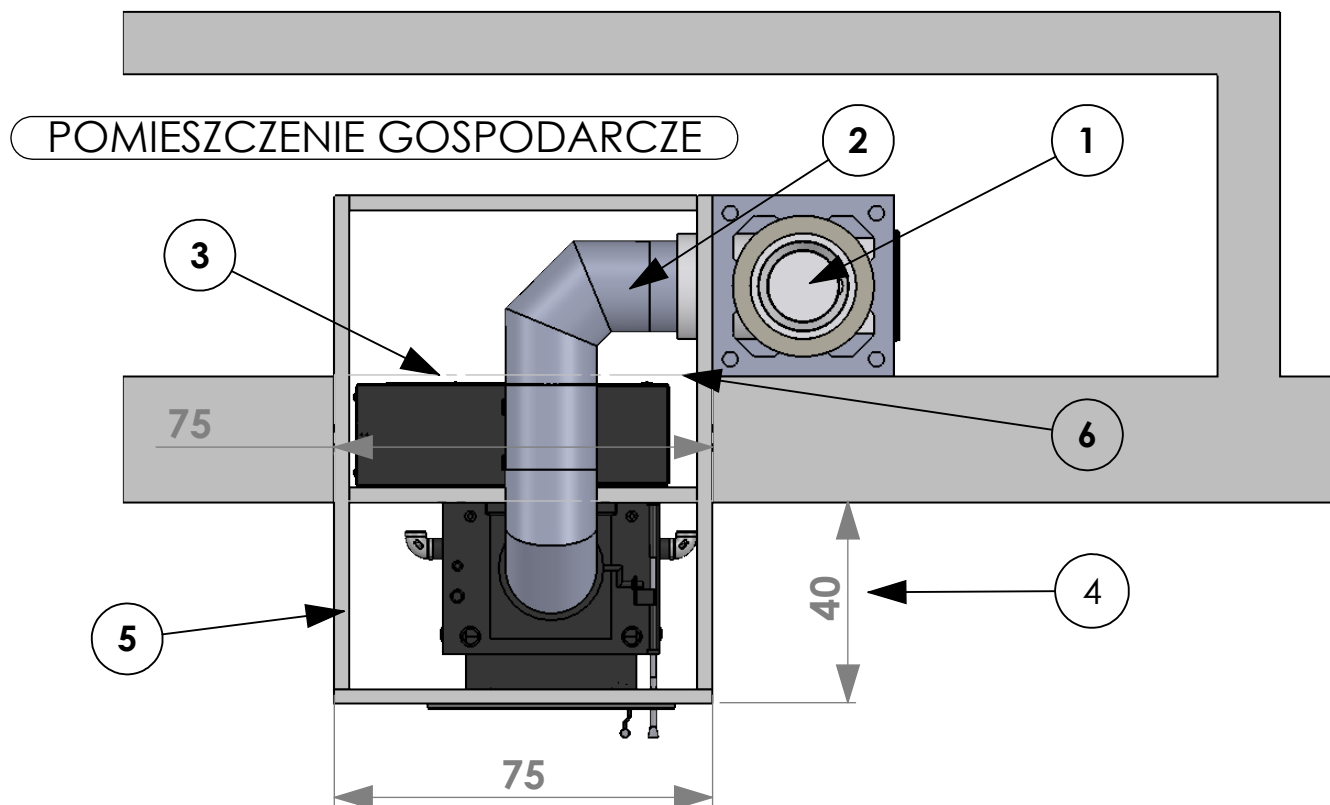


ALEX ZBIORNIK STANDARDOWY DOSTĘP Z POMIESZCZENIA GOSPODARCZEGO

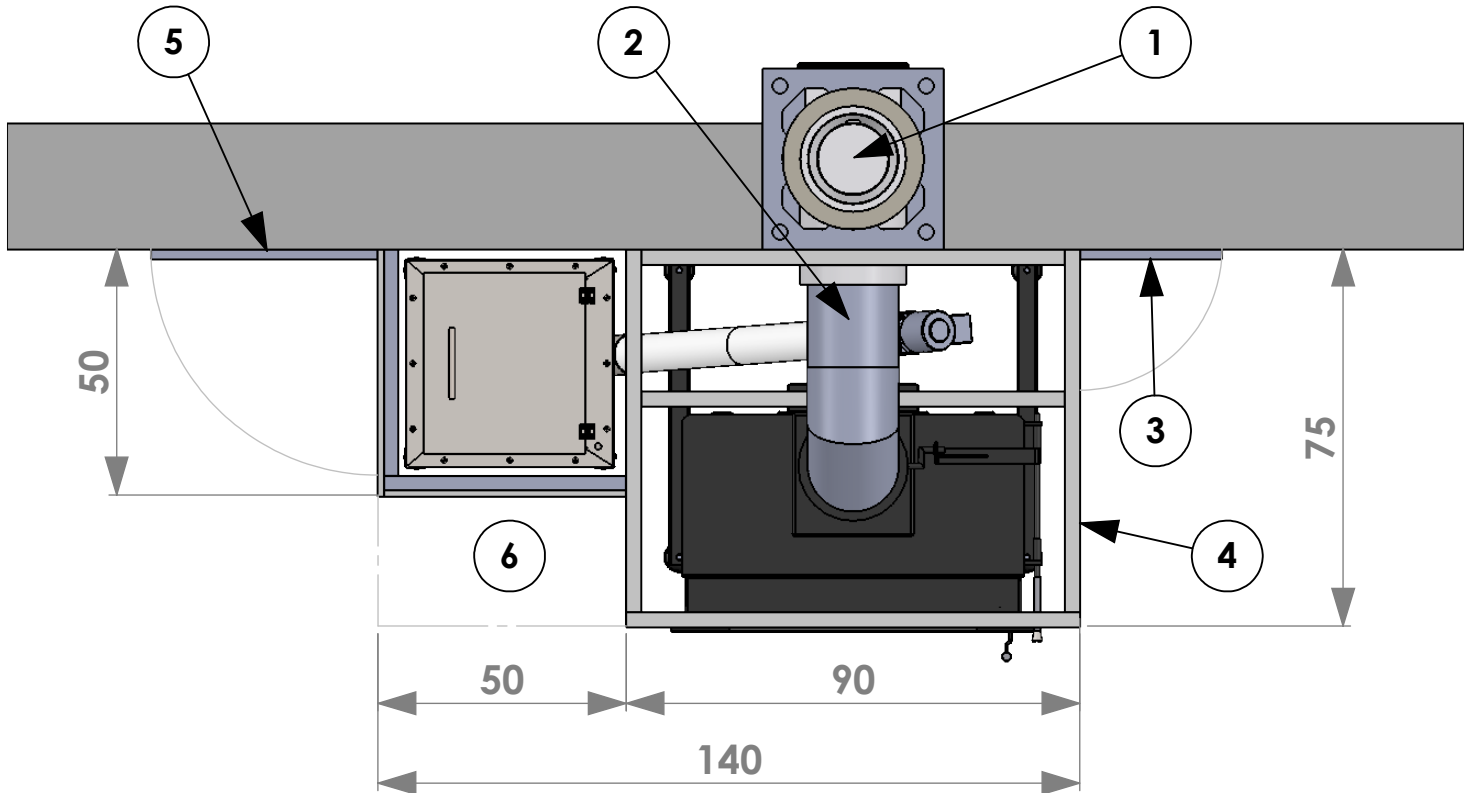


L.P.	OPIS
1	KOMIN CERAMICZNY ϕ 180MM
2	SZCZELNE PRZYŁĄCZE KOMINOWE
3	DOSTĘP DO PODZESPOŁÓW Z POMIESZCZENIA GOSPODARCZEGO
4	WYMIAR DO INDYWIDUALNEGO USTALENIA
5	ZABUDOWA KOMINKA WYKONANA Z PŁYT SKAMOTEC 225
6	NADPROŻE

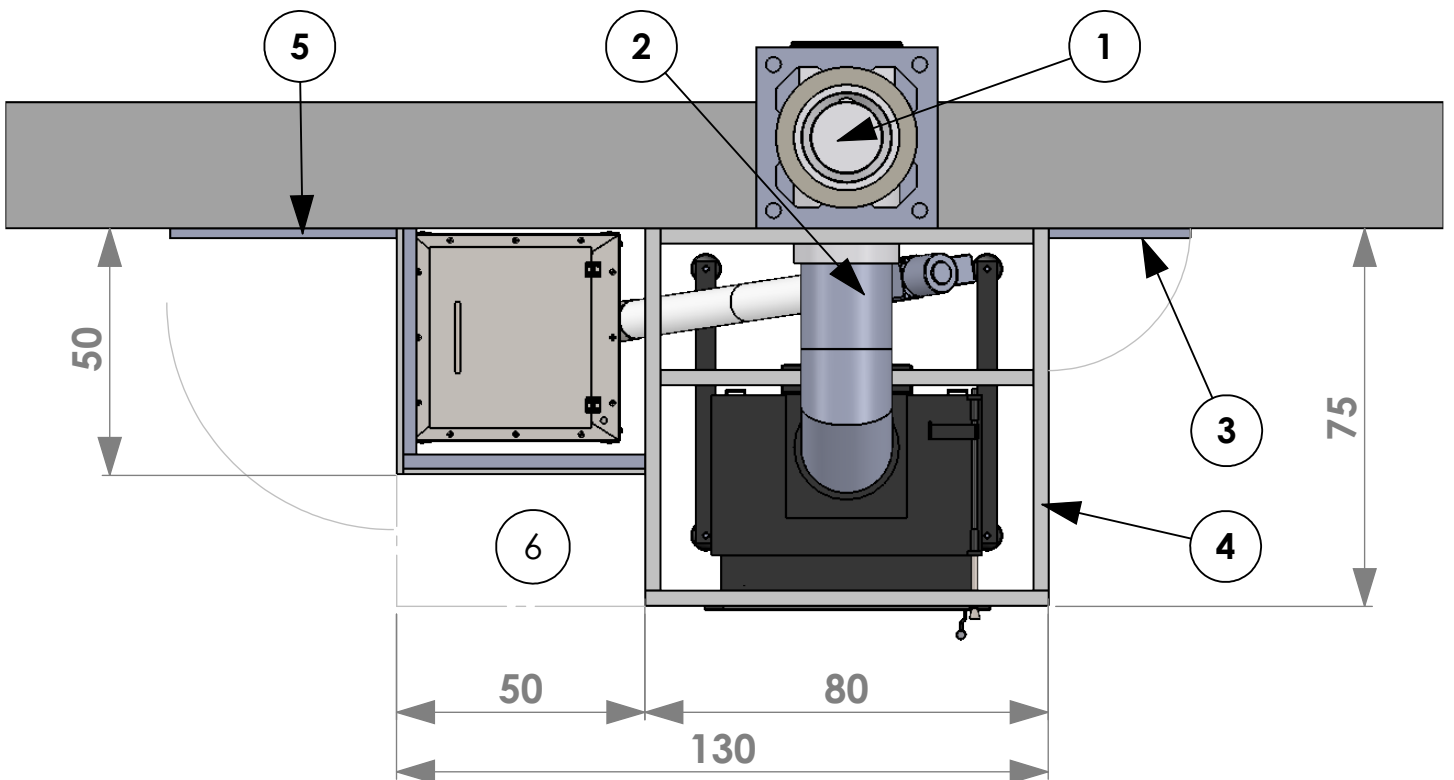
FELIX ZBIORNIK STANDARDOWY DOSTĘP Z POMIESZCZENIA GOSPODARCZEGO



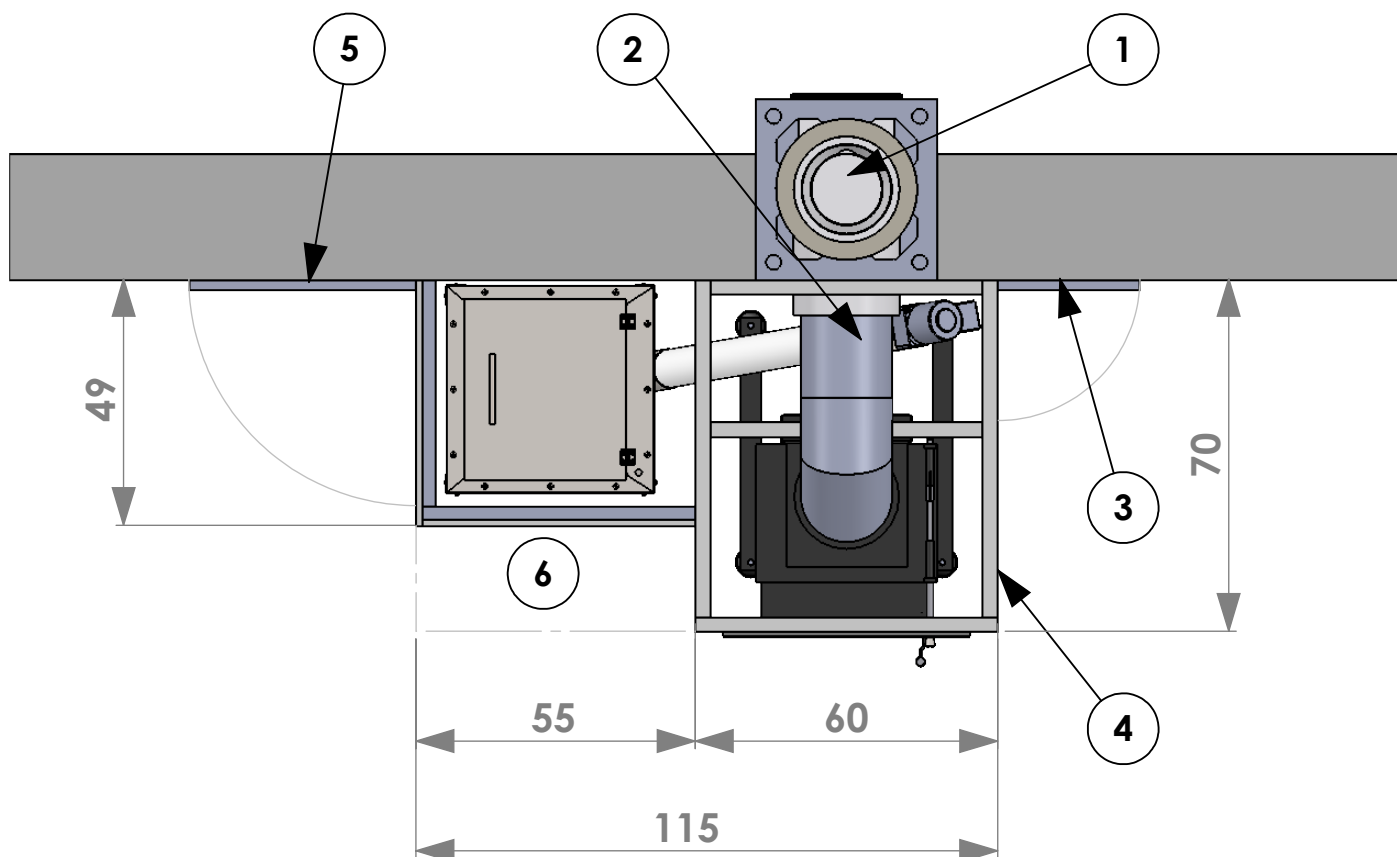
L.P.	OPIS
1	KOMIN CERAMICZNY ϕ 180MM
2	SZCZELNE PRZYŁĄCZE KOMINOWE
3	DOSTĘP DO PODZESPOŁÓW Z POMIESZCZENIA GOSPODARCZEGO
4	WYMIAR DO INDYWIDUALNEGO USTALENIA
5	ZABUDOWA KOMINKA WYKONANA Z PŁYT VARMSSEN
6	NADPROŻE



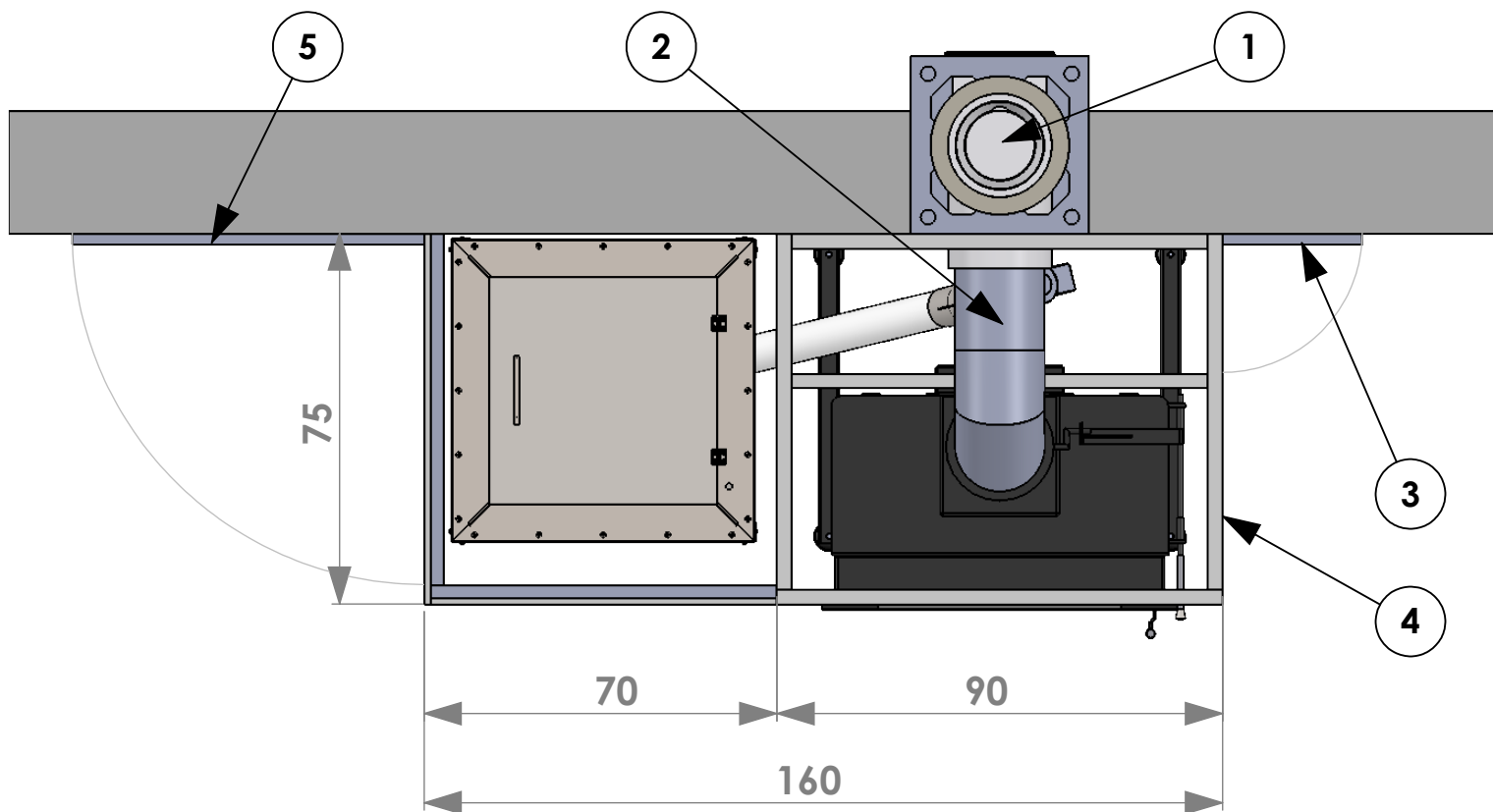
ALEX ZE ZBIORNIKIEM OPCJONALNYM 100 KG



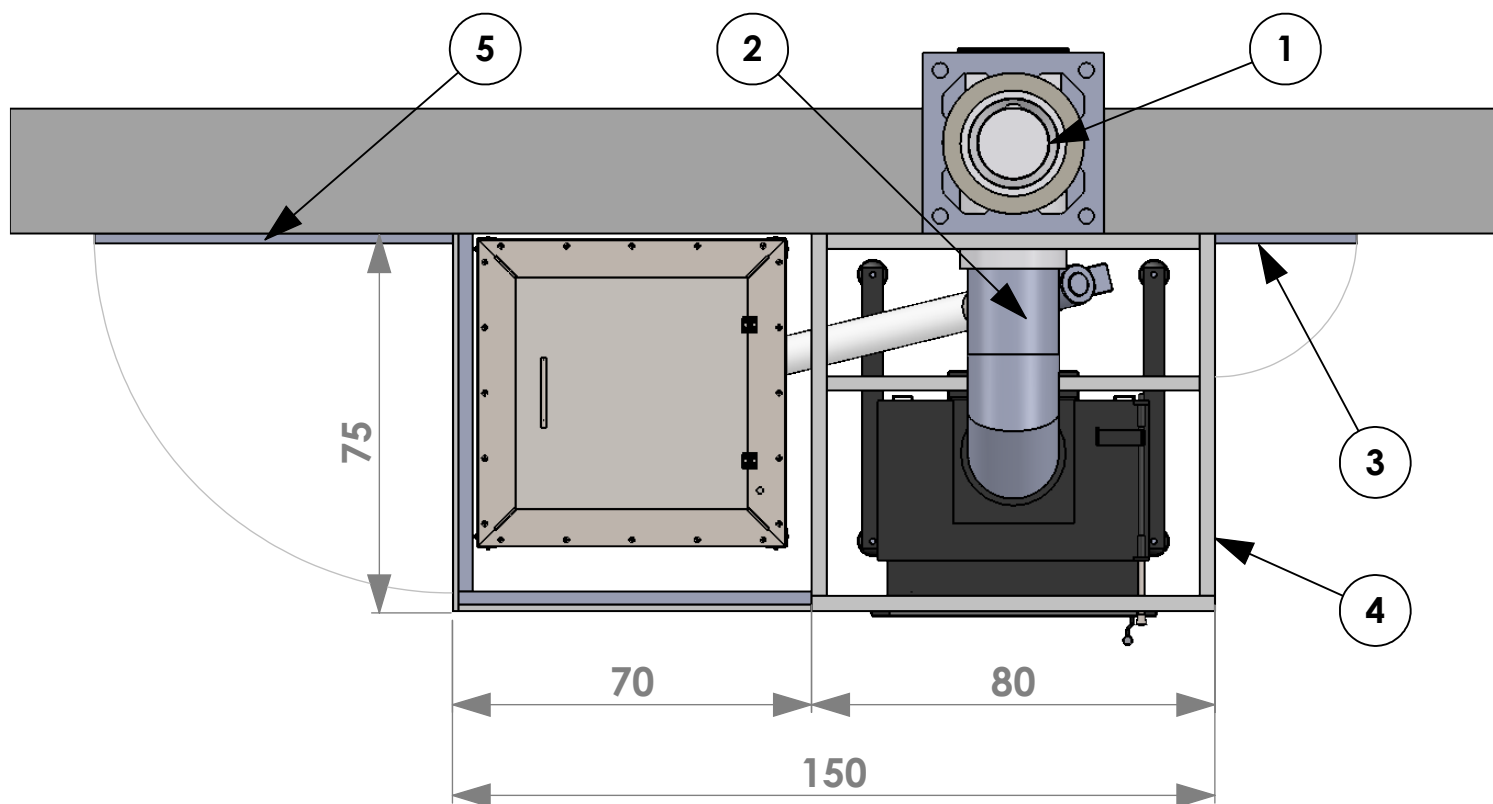
L.P.	OPIS
1	KOMIN CERAMICZNY ϕ 180MM
2	SZCZELNE PRZYŁĄCZE KOMINOWE
3	DRZWI DOSTĘPowe DO PODZESPOŁÓW wys.: 170 cm, szer.: 25 cm
4	ZABUDOWA KOMINKA WYKONANA Z PŁYT VARMSSEN
5	DRZWI DOSTĘPowe DO ZBIORNIKA NA PELLET
6	MIEJSCE DO INDYWIDUALNEGO ZAARANŻOWANIA ZABUDOWY



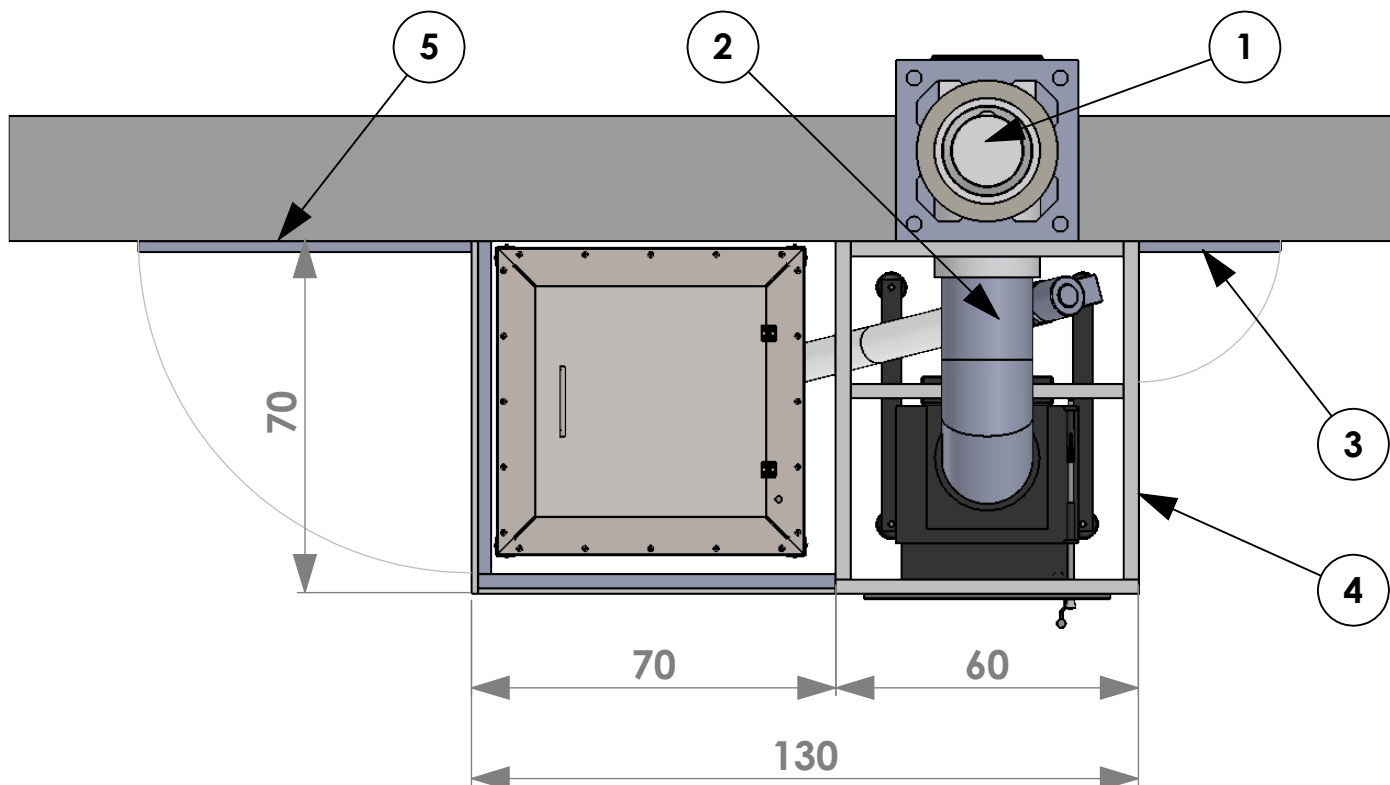
L.P.	OPIS
1	KOMIN CERAMICZNY ϕ 180MM
2	SZCZELNE PRZYŁĄCZE KOMINOWE
3	DRZWI DOSTĘPOWE DO PODZESPOŁÓW wys.: 170 cm, szer.: 25 cm
4	ZABUDOWA KOMINKA WYKONANA Z PŁYT VARMSSEN
5	DRZWI DOSTĘPOWE DO ZBIORNIKA NA PELLET
6	MIEJSCE DO INDYWIDUALNEGO ZAARANŻOWANIA ZABUDOWY



ALEX ZE ZBIORNIKIEM OPCJONALNYM 200 KG

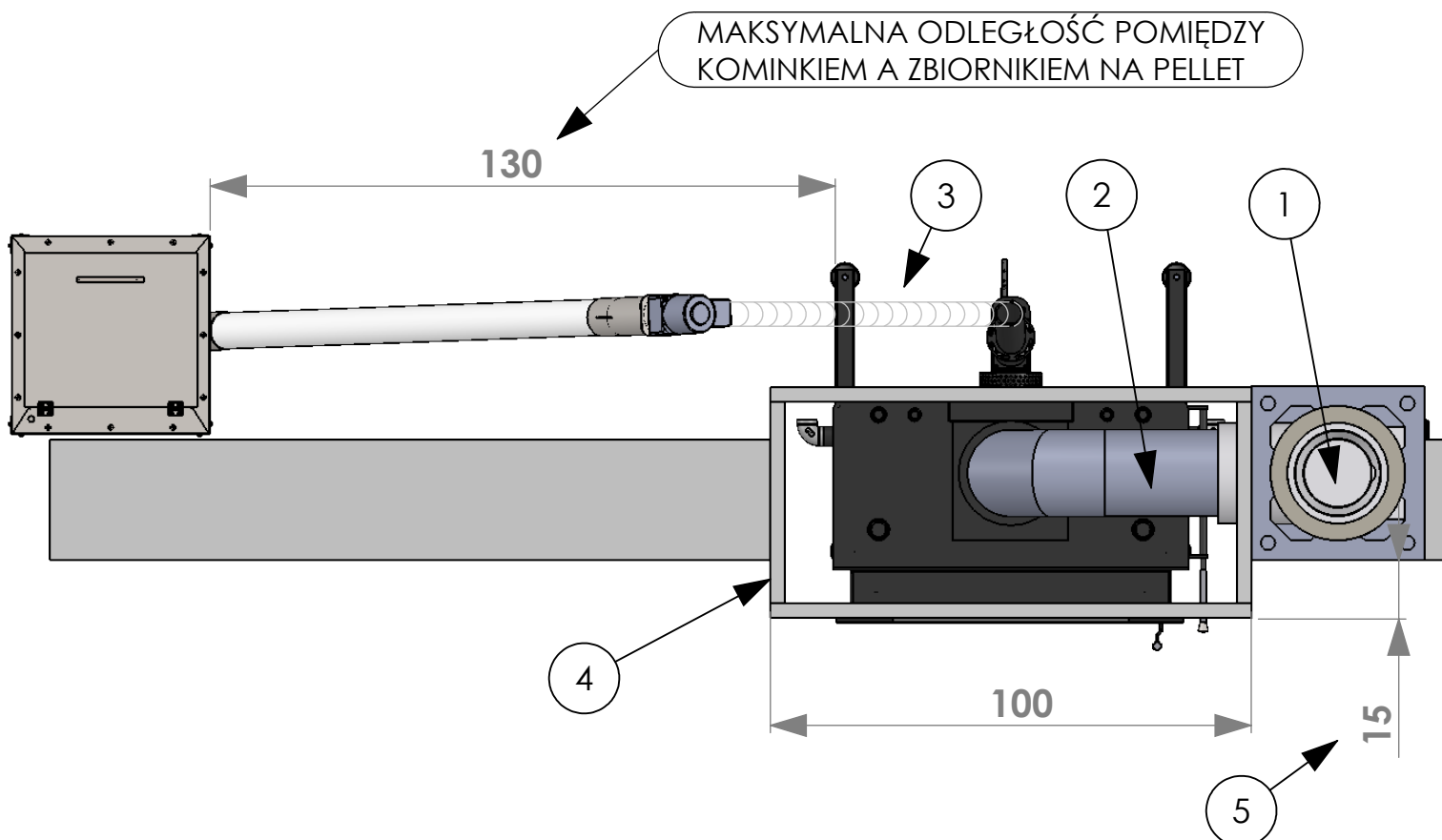
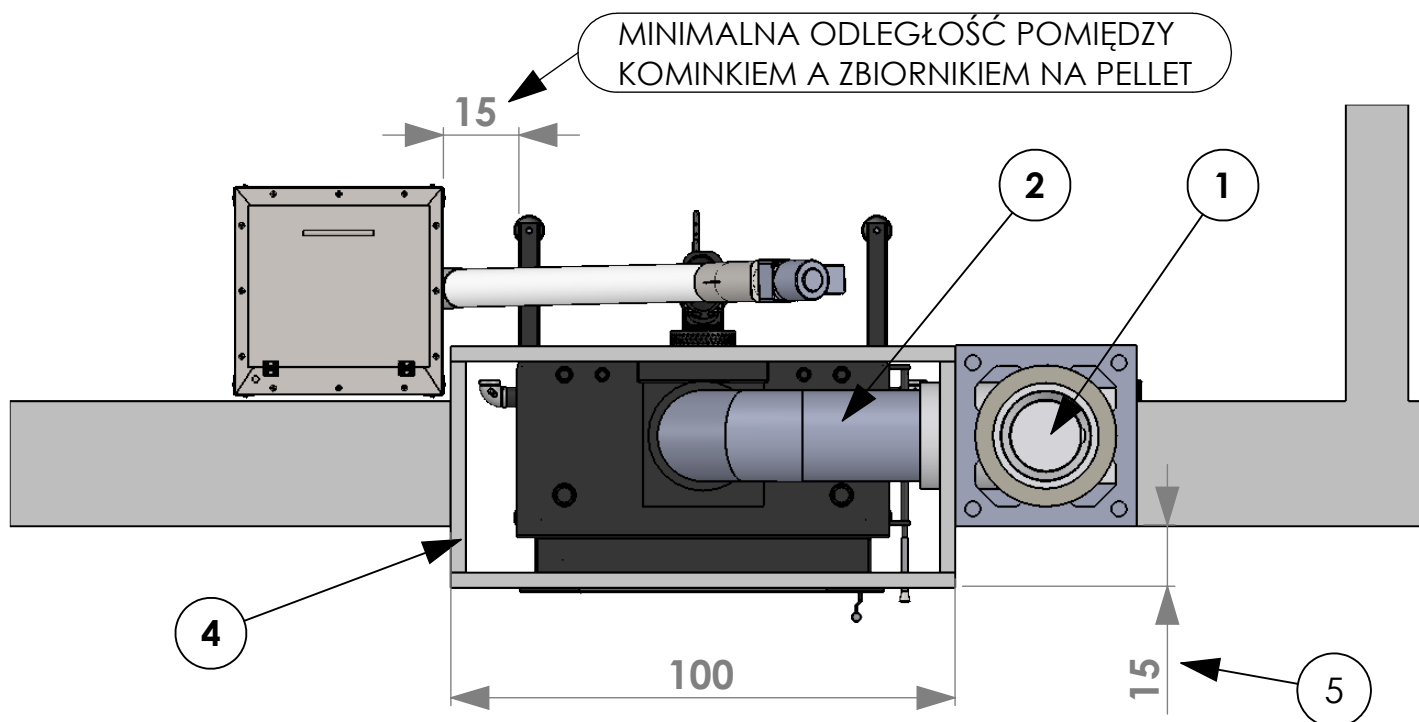


L.P.	OPIS
1	KOMIN CERAMICZNY ϕ 180MM
2	SZCZELNE PRZYŁĄCZE KOMINOWE
3	DRZWI DOSTĘPOWE DO PODZESPOŁÓW wys.: 170 cm, szer.: 25 cm
4	ZABUDOWA KOMINKA WYKONANA Z PŁYT VARMSSEN
5	DRZWI DOSTĘPOWE DO ZBIORNIKA NA PELLET



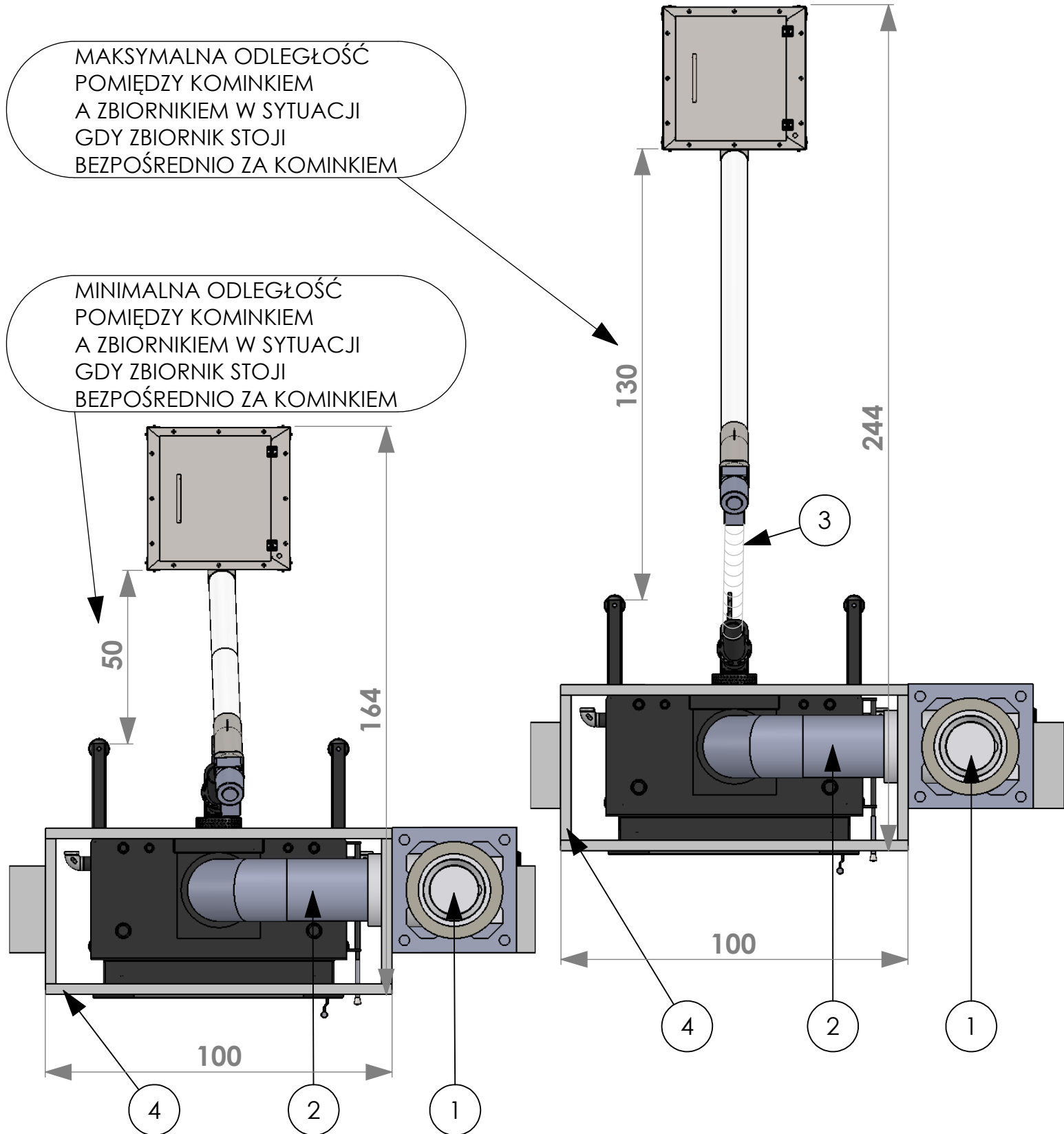
L.P.	OPIS
1	KOMIN CERAMICZNY ϕ 180MM
2	SZCZELNE PRZYŁĄCZE KOMINOWE
3	DRZWI DOSTĘPOWE DO PODZESPOŁÓW wys.: 170 cm, szer.: 25 cm
4	ZABUDOWA KOMINKA WYKONANA Z PŁYT VARMSSEN
5	DRZWI DOSTĘPOWE DO ZBIORNIKA NA PELLETT

LOUIS ZBIORNIK OPCJIONALNY 100 KG DOSTĘP Z POMIESZCZENIA GOSPODARCZEGO



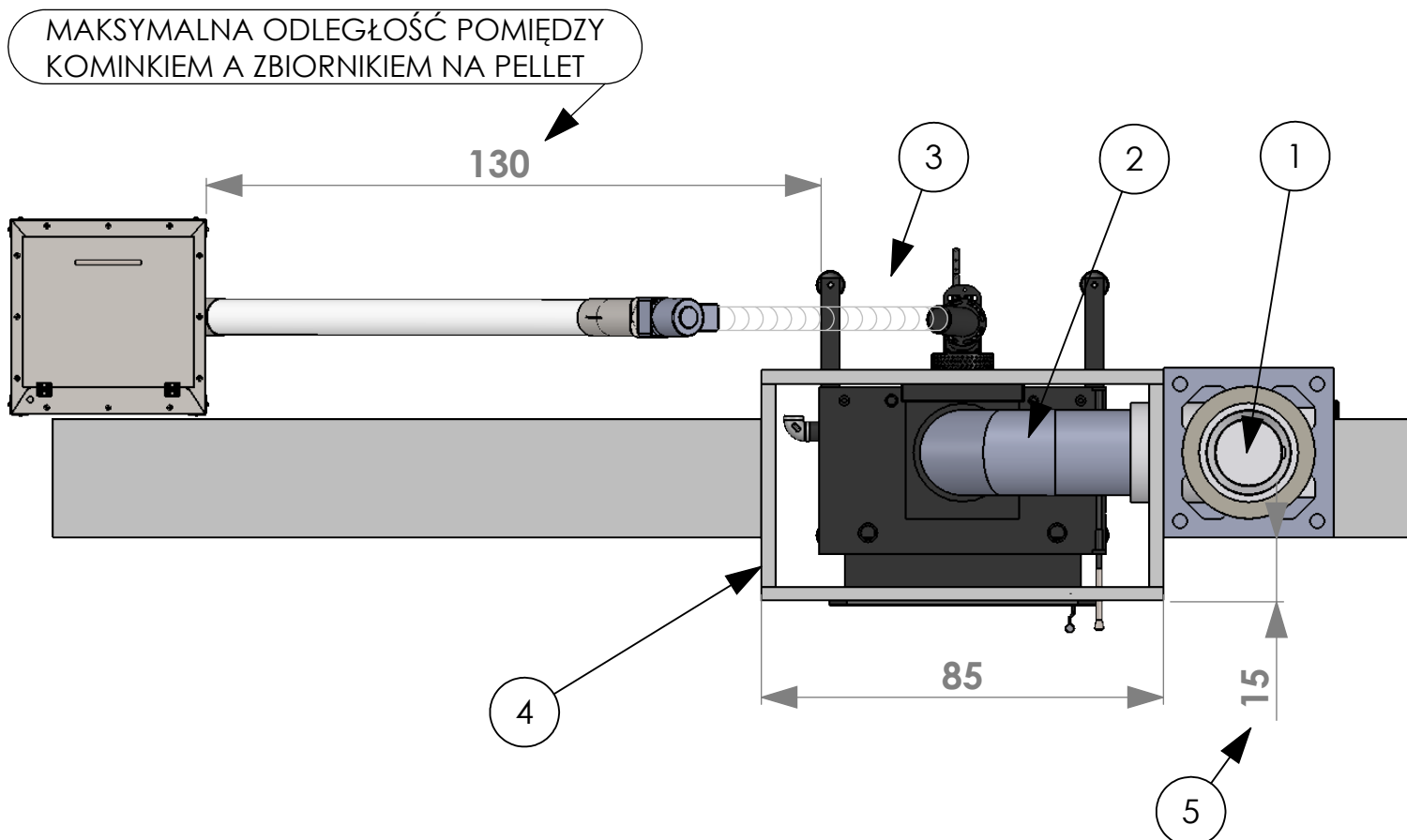
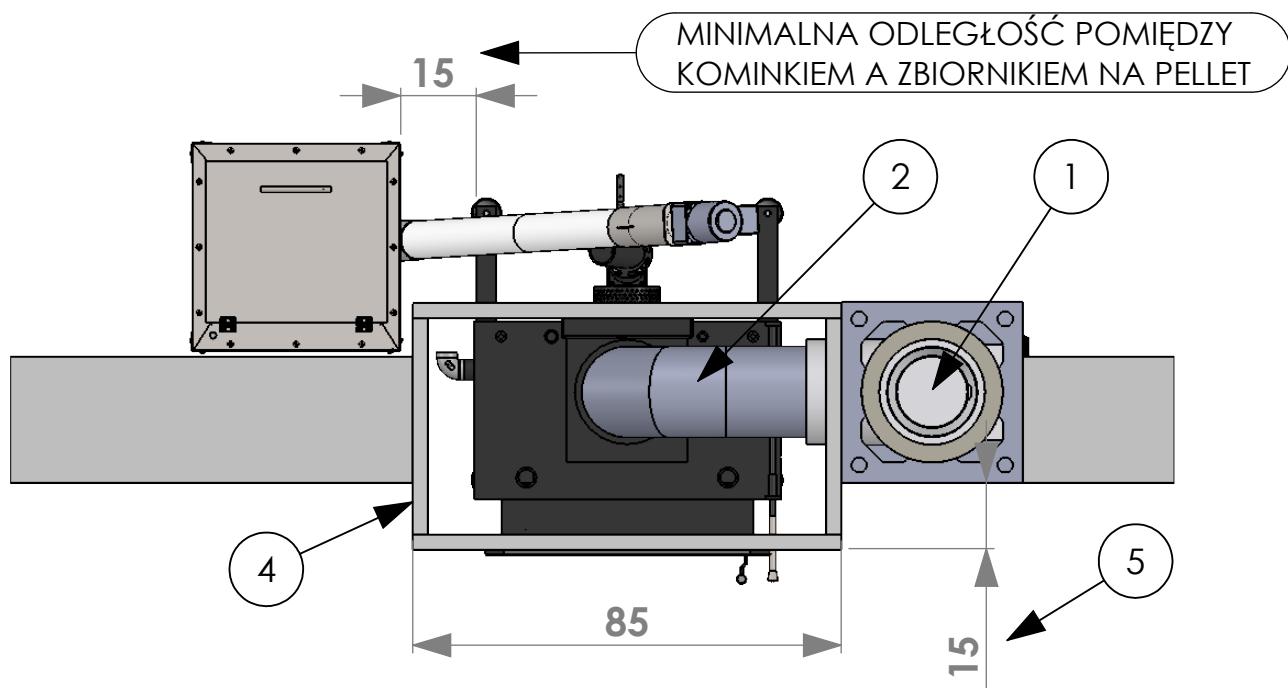
L.P.	OPIS
1	KOMIN CERAMICZNY ϕ 180MM
2	SZCZELNE PRZYŁĄCZE KOMINOWE
3	RURA FLEX ŁĄCZĄCA PODAJNIK Z KOMINKIEM
4	ZABUDOWA KOMINKA WYKONANA Z PŁYT SKAMOTEC 225
5	WYMIAR WYSUNIĘCIA KOMINKA MOŻNA INDYWIDUALNIE DOSTOSOWAĆ

LOUIS ZBIORNIK OPCJIONALNY 100 KG DOSTĘP Z POMIESZCZENIA GOSPODARCZEGO



L.P.	OPIS
1	KOMIN CERAMICZNY ϕ 180MM
2	SZCZELNE PRZYŁĄCZE KOMINOWE
3	RURA FLEX ŁĄCZĄCA PODAJNIK Z KOMINKIEM
4	ZABUDOWA KOMINKA WYKONANA Z PŁYT SKAMOTEC 225

ALEX ZBIORNIK OPCJIONALNY 100 KG DOSTĘP Z POMIESZCZENIA GOSPODARCZEGO

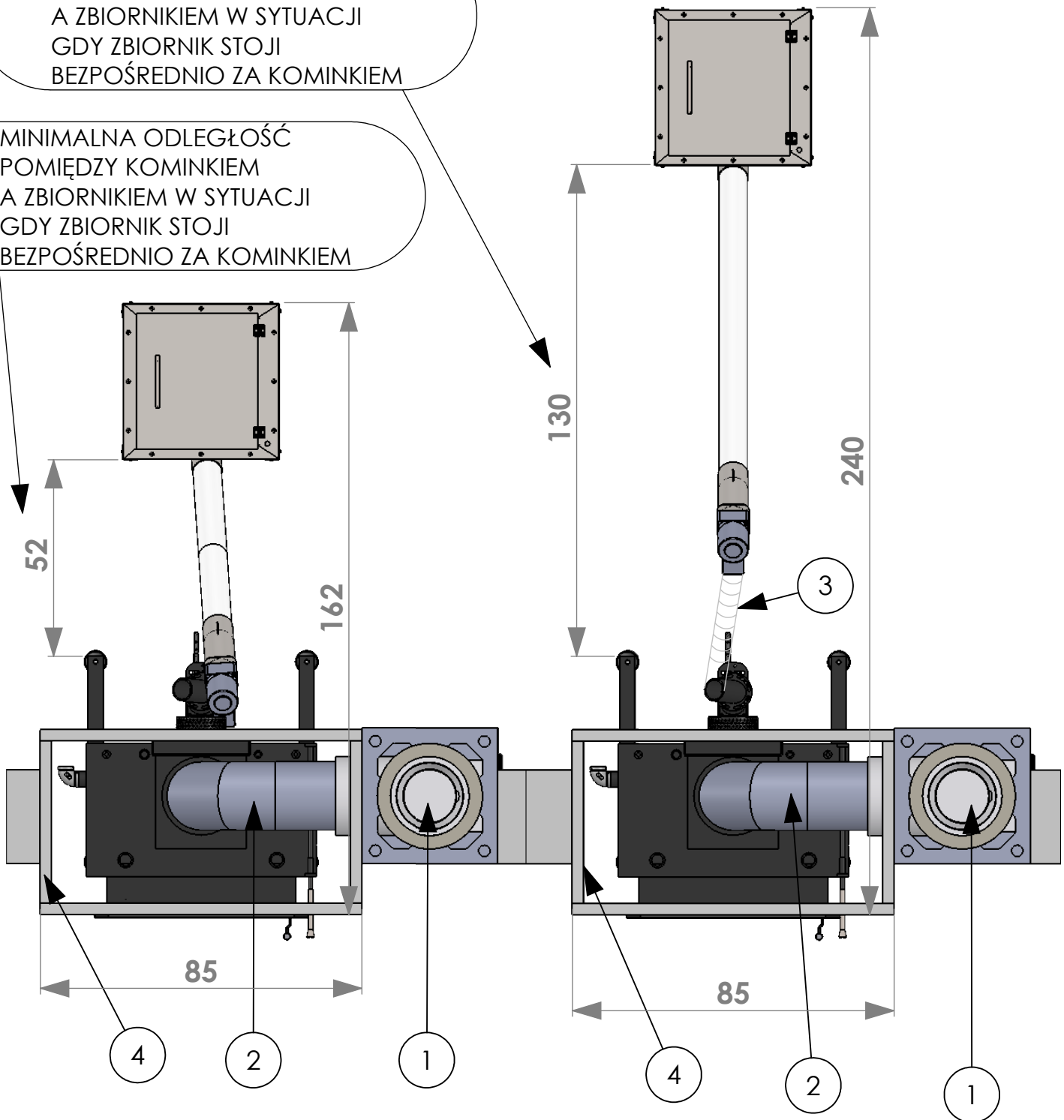


L.P.	OPIS
1	KOMIN CERAMICZNY ϕ 180MM
2	SZCZELNE PRZYŁĄCZE KOMINOWE
3	RURA FLEX ŁĄCZĄCA PODAJNIK Z KOMINKIEM
4	ZABUDOWA KOMINKA WYKONANA Z PŁYT SKAMOTEC 225
5	WYMIAR WYSUNIĘCIA KOMINKA MOŻNA INDYWIDUALNIE DOSTOSOWAĆ

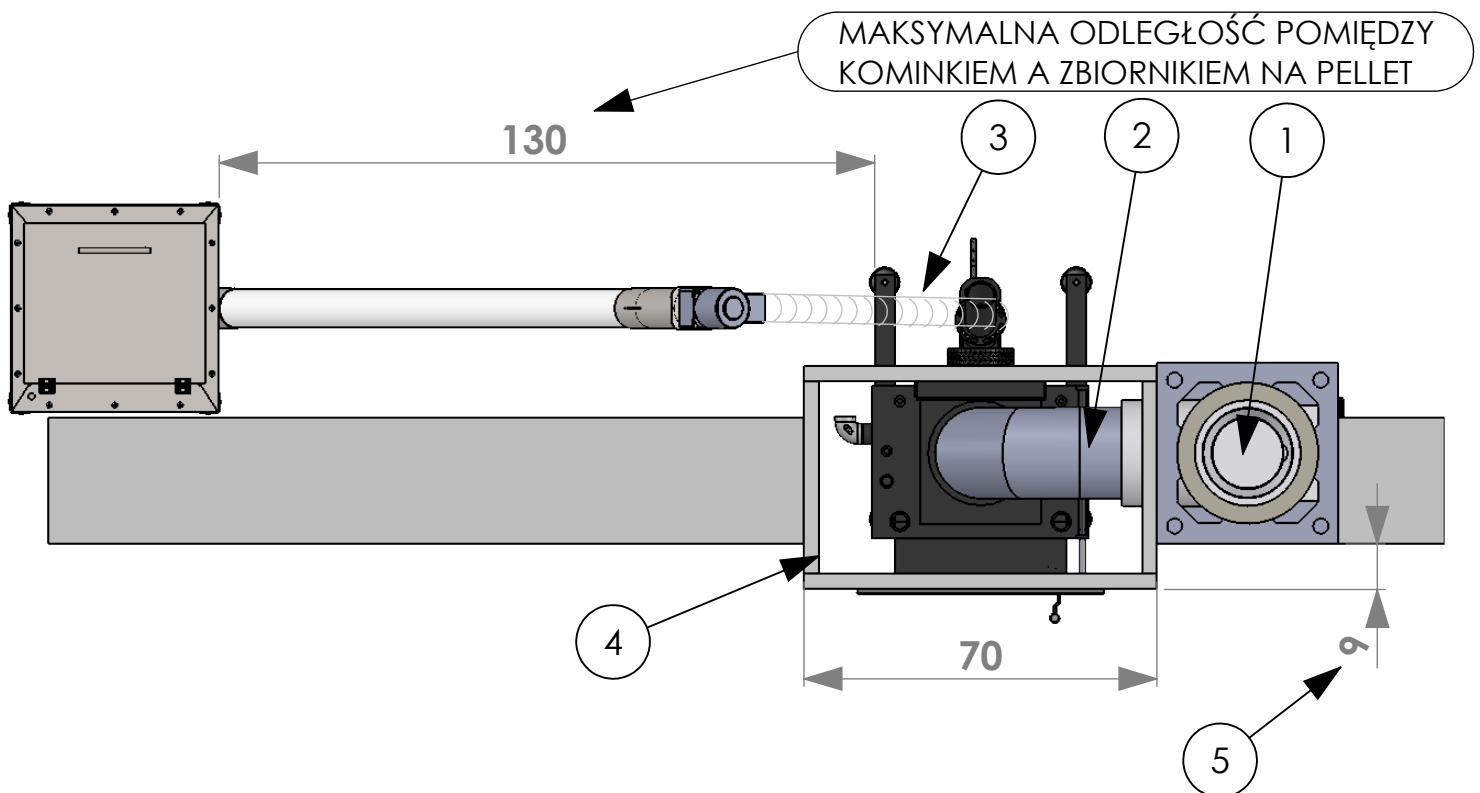
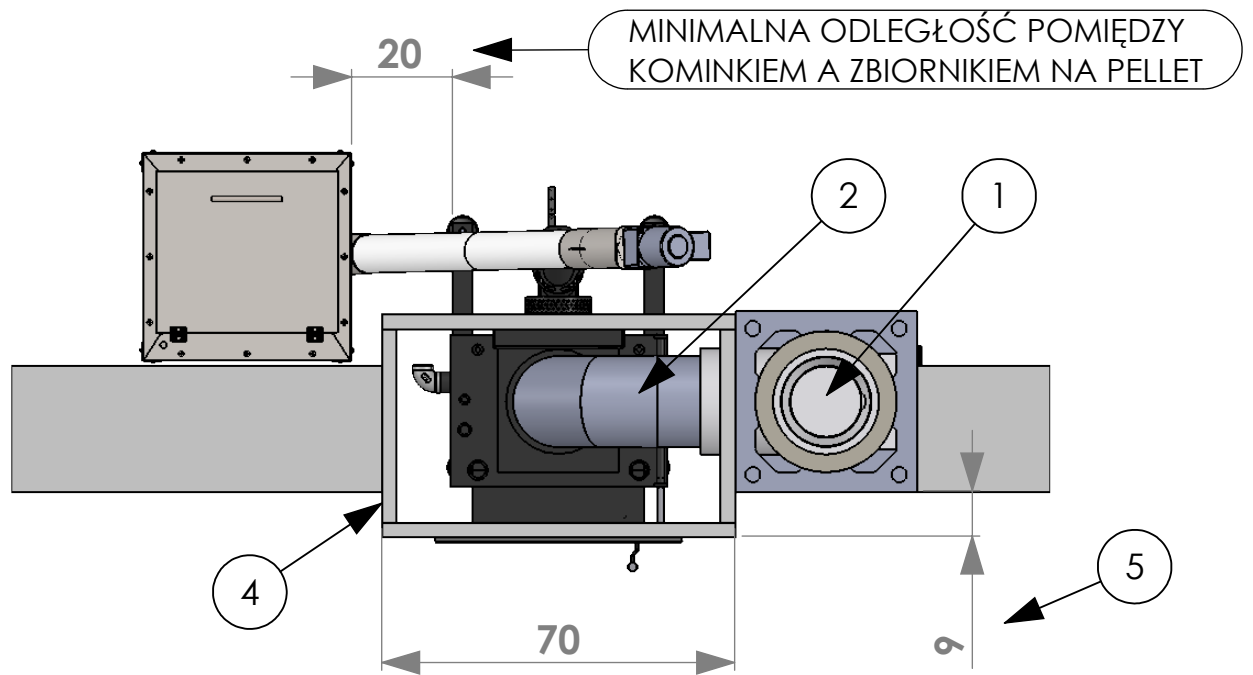
ALEX ZBIORNIK OPCJONALNY 100 KG DOSTĘP Z POMIESZCZENIA GOSPODARCZEGO

MAKSYMALNA ODLEGŁOŚĆ
POMIĘDZY KOMINKIEM
A ZBIORNIKIEM W SYTUACJI
GDY ZBIORNIK STOJI
BEZPOŚREDNIO ZA KOMINKIEM

MINIMALNA ODLEGŁOŚĆ
POMIĘDZY KOMINKIEM
A ZBIORNIKIEM W SYTUACJI
GDY ZBIORNIK STOJI
BEZPOŚREDNIO ZA KOMINKIEM

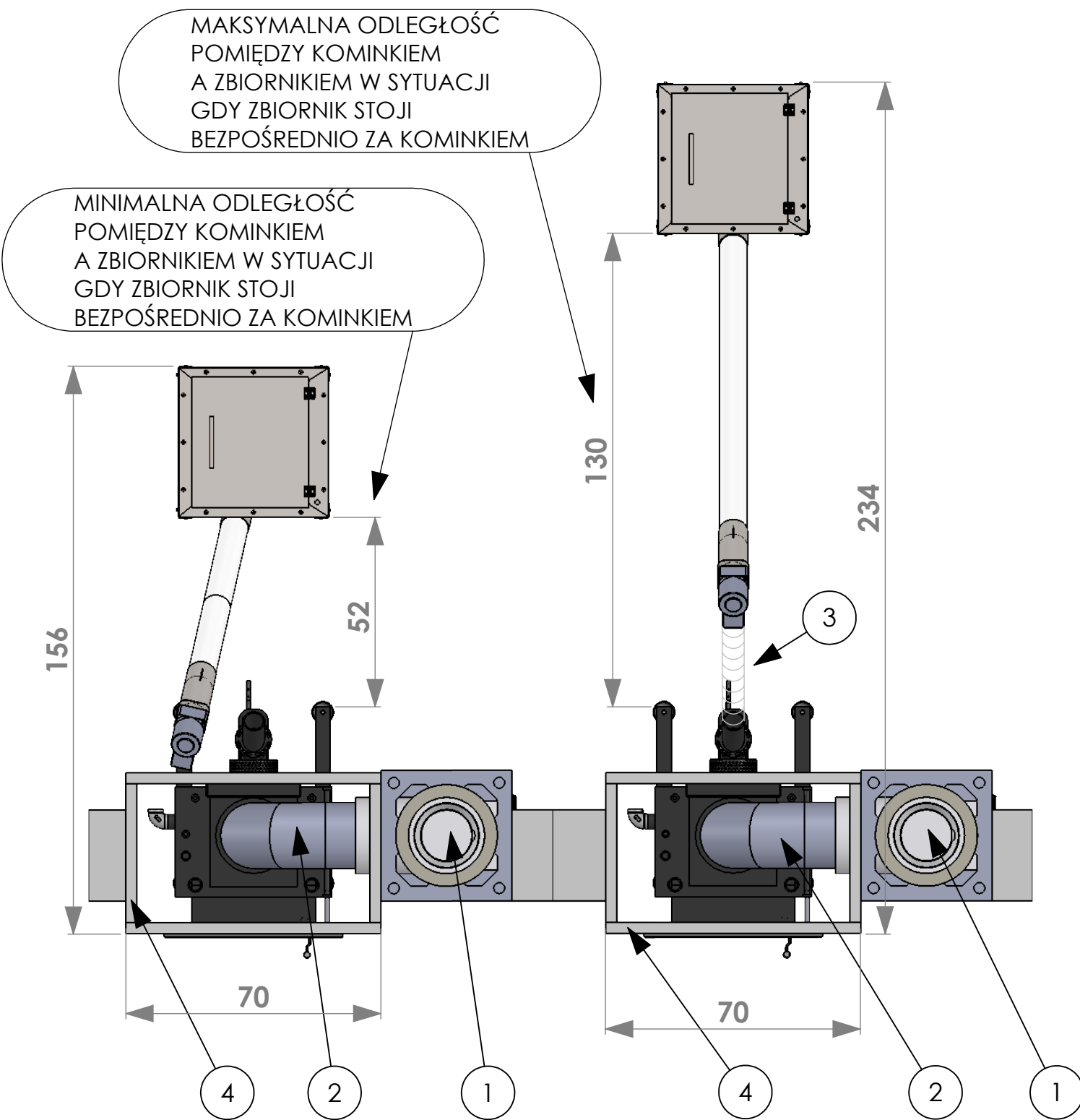


L.P.	OPIS
1	KOMIN CERAMICZNY ϕ 180MM
2	SZCZELNE PRZYŁĄCZE KOMINOWE
3	RURA FLEX ŁĄCZĄCA PODAJNIK Z KOMINKIEM
4	ZABUDOWA KOMINKA WYKONANA Z PŁYT SKAMOTEC 225



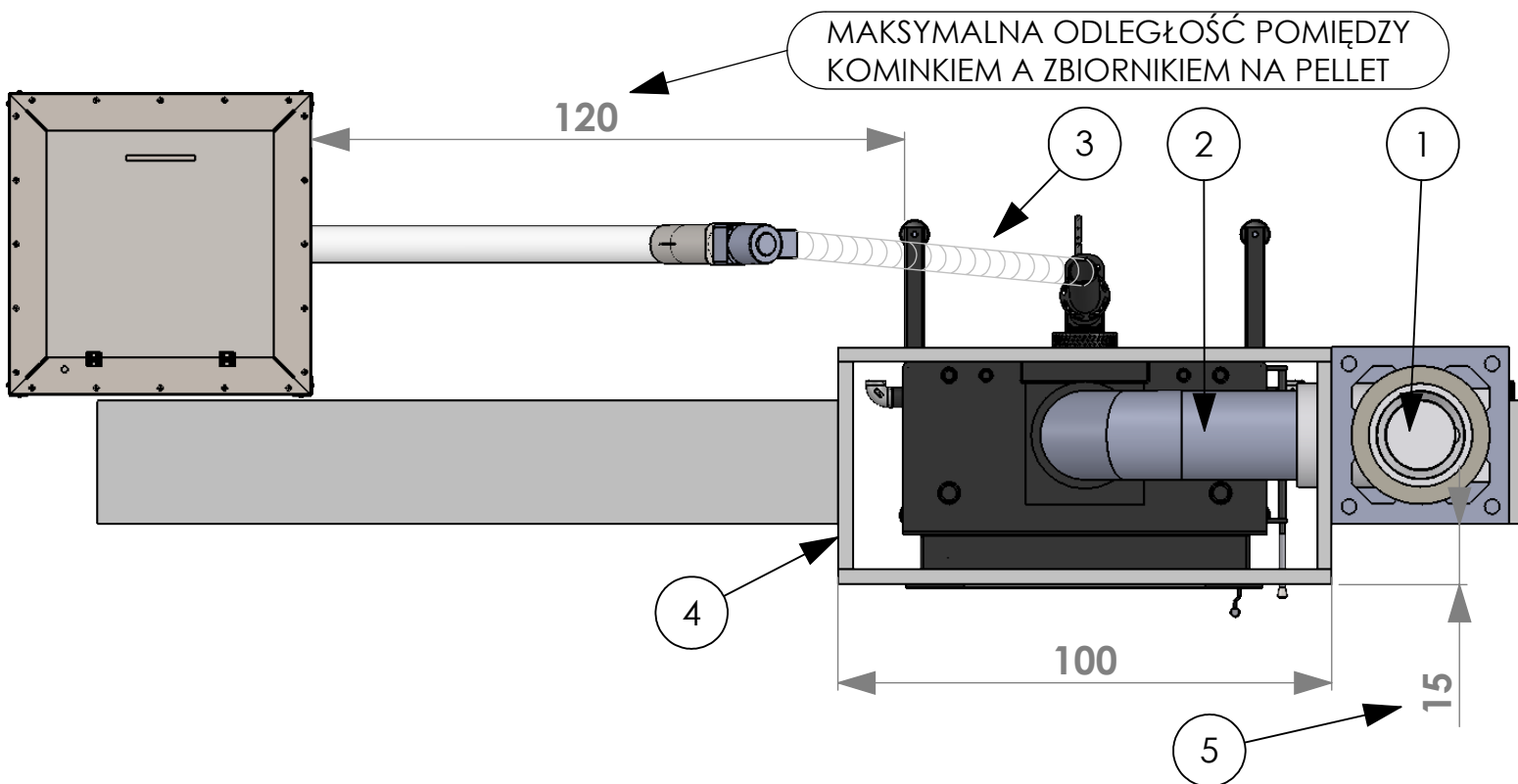
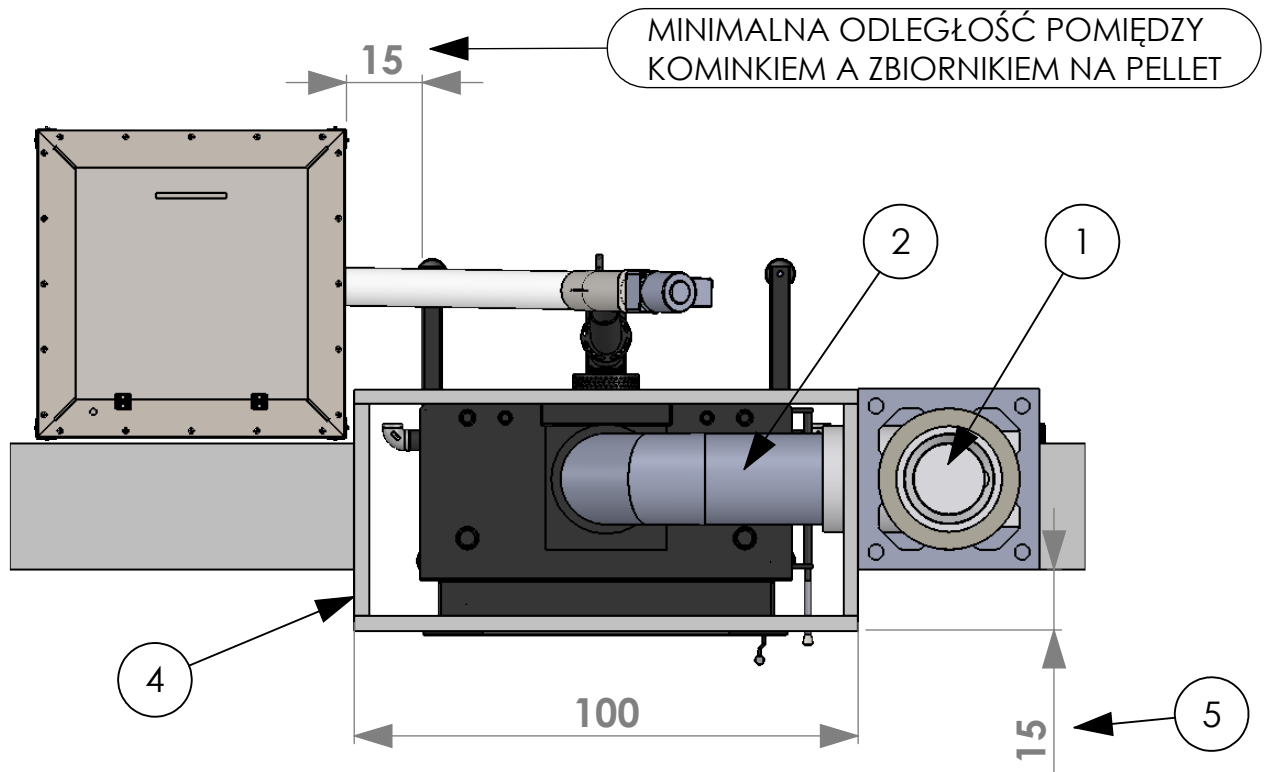
L.P.	OPIS
1	KOMIN CERAMICZNY ϕ 180MM
2	SZCZELNE PRZYŁĄCZE KOMINOWE
3	RURA FLEX ŁĄCZĄCA PODAJNIK Z KOMINKIEM
4	ZABUDOWA KOMINKA WYKONANA Z PŁYT SKAMOTEC 225
5	WYMIAR WYSUNIĘCIA KOMINKA MOŻNA INDYWIDUALNIE DOSTOSOWAĆ

FELIX ZBIORNIK OPCJIONALNY 100 KG DOSTĘP Z POMIESZCZENIA GOSPODARCZEGO Strona 16



L.P.	OPIS
1	KOMIN CERAMICZNY ϕ 180MM
2	SZCZELNE PRZYŁĄCZE KOMINOWE
3	RURA FLEX ŁĄCZĄCA PODAJNIK Z KOMINKIEM
4	ZABUDOWA KOMINKA WYKONANA Z PŁYT SKAMOTEC 225

LOUIS ZBIORNIK OPCJIONALNY 200 KG DOSTĘP Z POMIESZCZENIA GOSPODARCZEGO

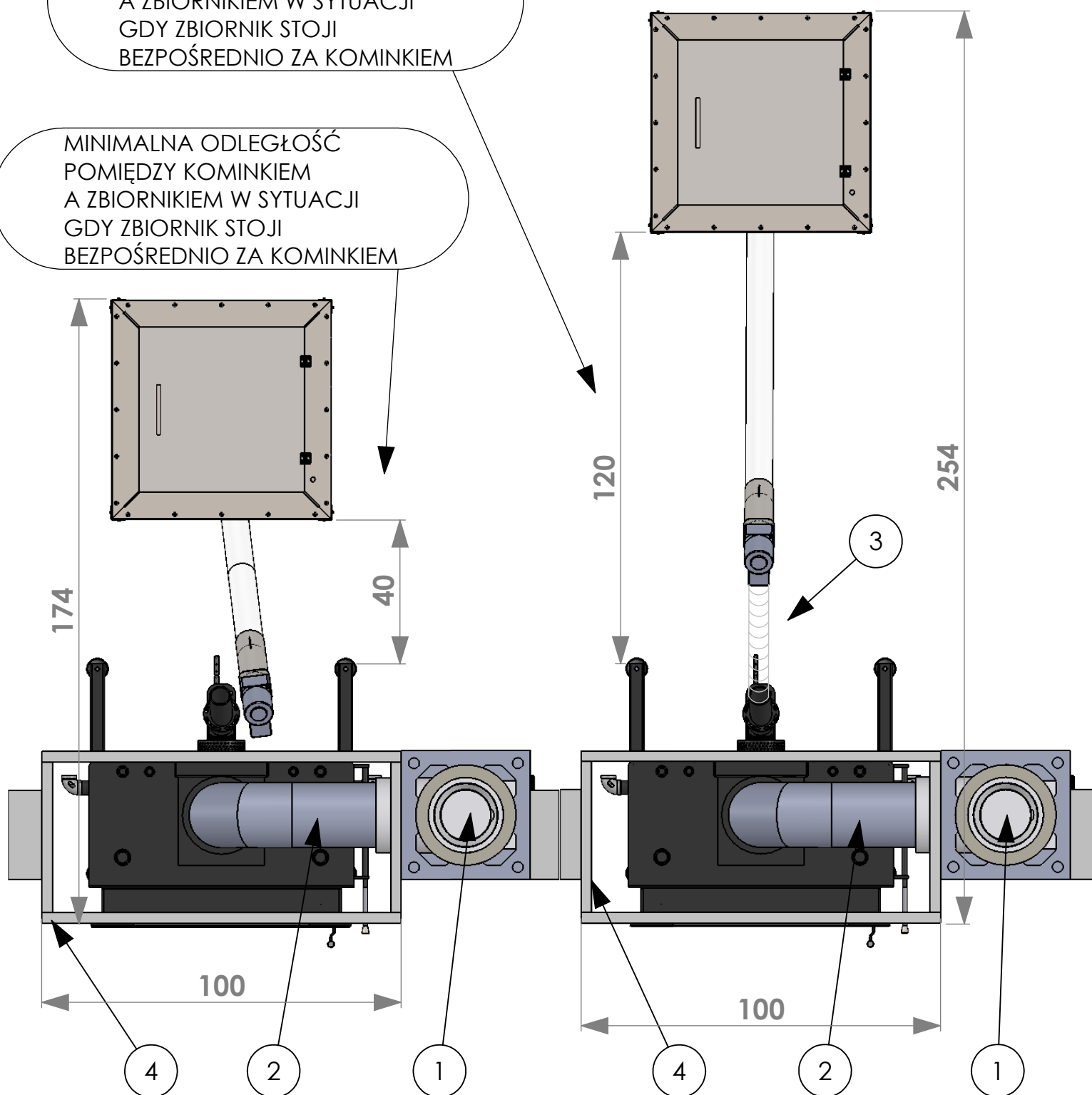


L.P.	OPIS
1	KOMIN CERAMICZNY ϕ 180MM
2	SZCZELNE PRZYŁĄCZE KOMINOWE
3	RURA FLEX ŁĄCZĄCA PODAJNIK Z KOMINKIEM
4	ZABUDOWA KOMINKA WYKONANA Z PŁYT SKAMOTEC 225
5	WYMIAR WYSUNIĘCIA KOMINKA MOŻNA INDYWIDUALNIE DOSTOSOWAĆ

LOUIS ZBIORNIK OPCJIONALNY 200 KG DOSTĘP Z POMIESZCZENIA GOSPODARCZEGO

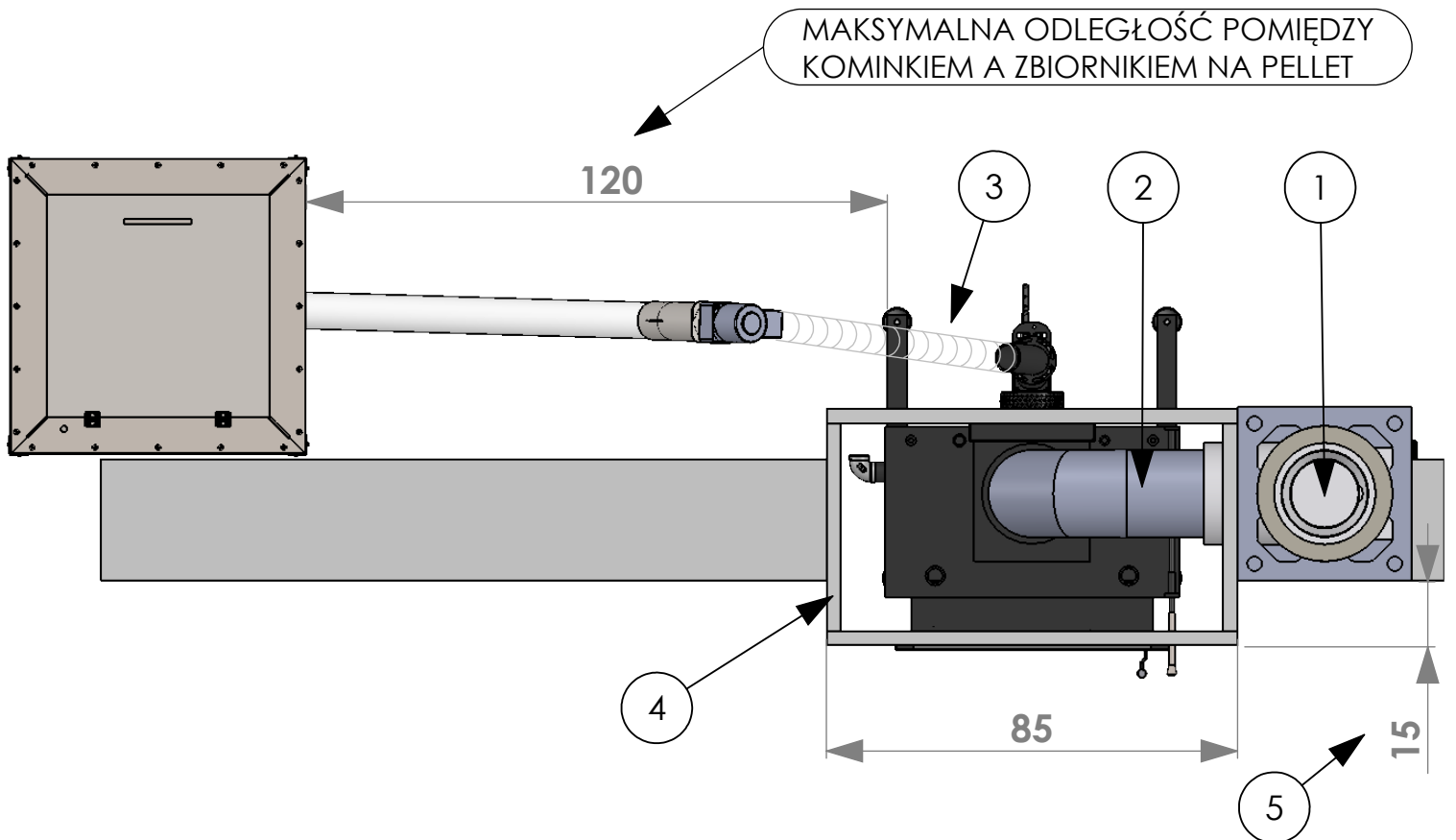
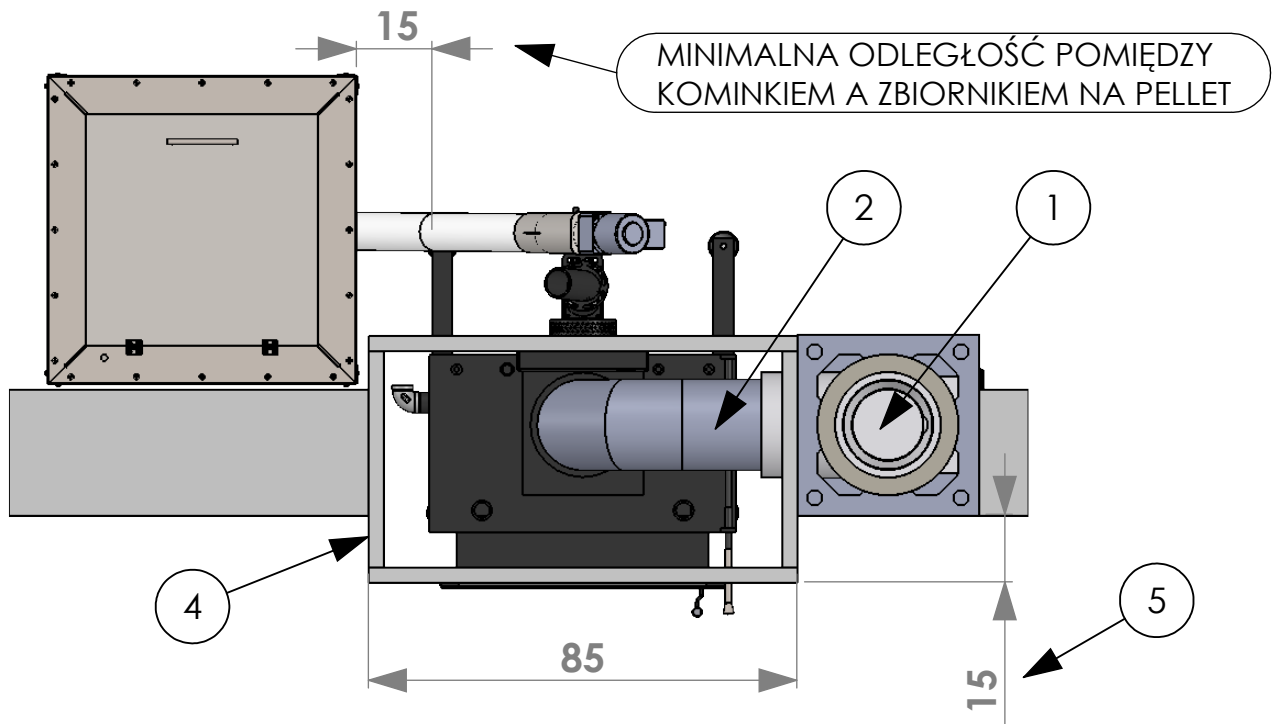
MAKSYMALNA ODLEGŁOŚĆ
POMIĘDZY KOMINKIEM
A ZBIORNIKIEM W SYTUACJI
GDY ZBIORNIK STOJI
BEZPOŚREDNIO ZA KOMINKIEM

MINIMALNA ODLEGŁOŚĆ
POMIĘDZY KOMINKIEM
A ZBIORNIKIEM W SYTUACJI
GDY ZBIORNIK STOJI
BEZPOŚREDNIO ZA KOMINKIEM



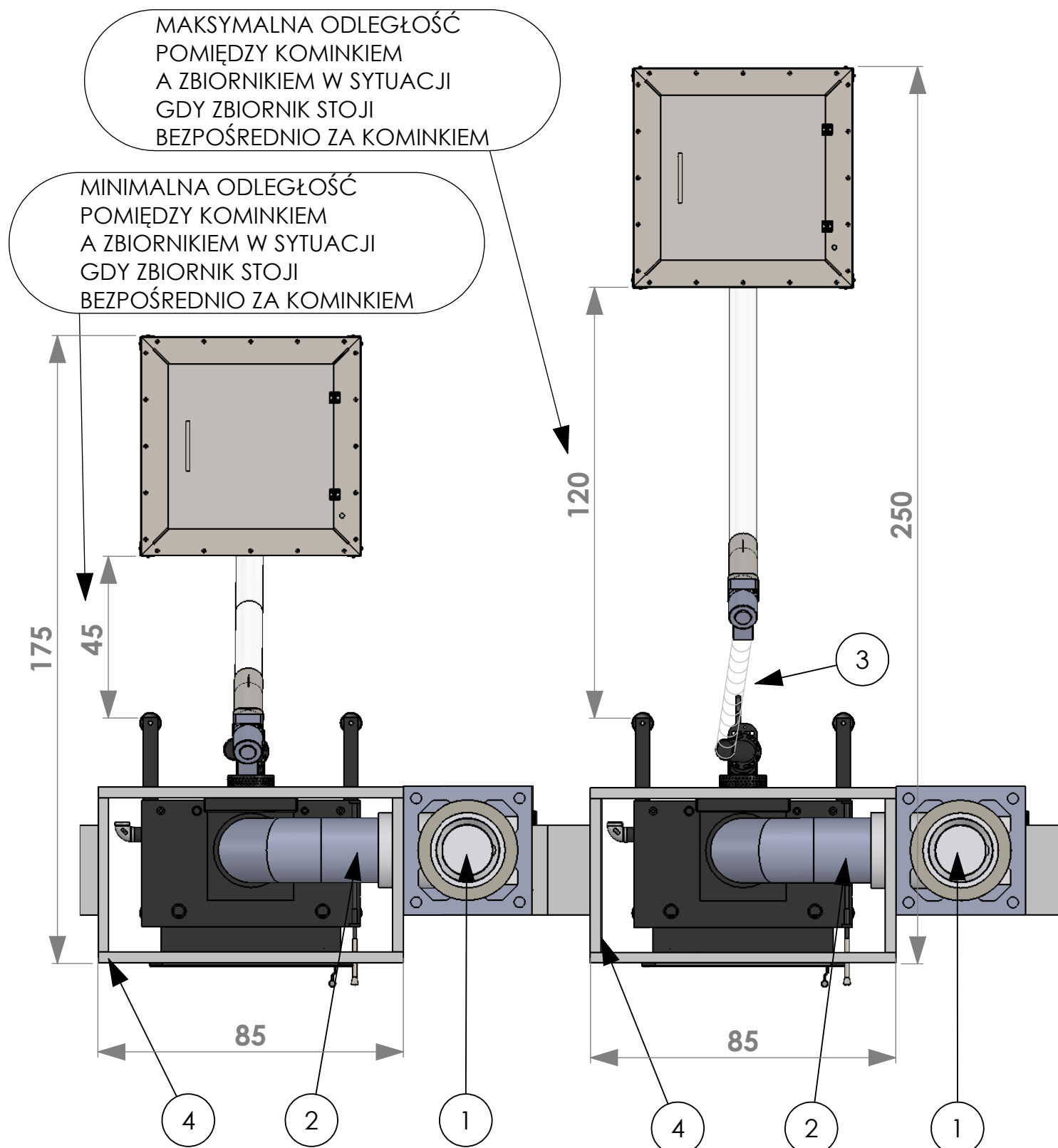
L.P.	OPIS
1	KOMIN CERAMICZNY ϕ 180MM
2	SZCZELNE PRZYŁĄCZE KOMINOWE
3	RURA FLEX ŁĄCZĄCA PODAJNIK Z KOMINKIEM
4	ZABUDOWA KOMINKA WYKONANA Z PŁYT SKAMOTEC 225

ALEX ZBIORNIK OPCJIONALNY 200 KG DOSTĘP Z POMIESZCZENIA GOSPODARCZEGO

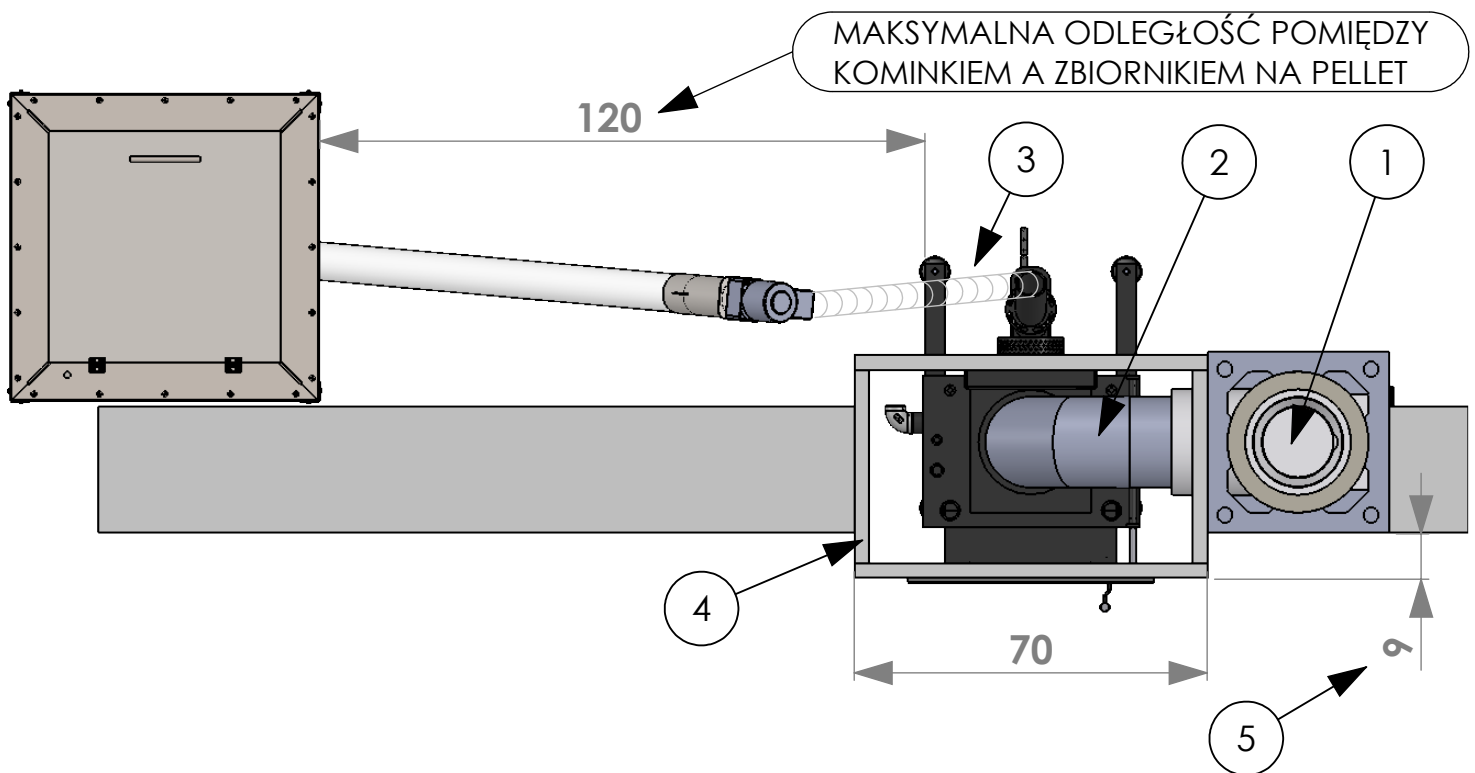
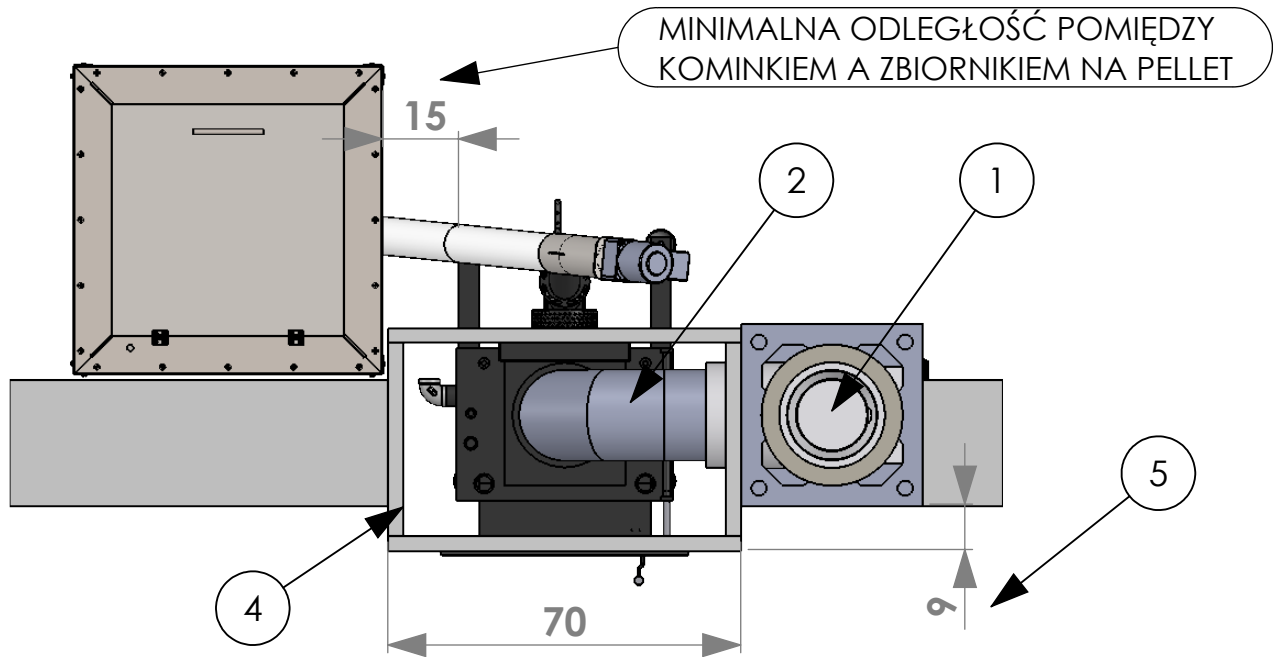


L.P.	OPIS
1	KOMIN CERAMICZNY ϕ 180MM
2	SZCZELNE PRZYŁĄCZE KOMINOWE
3	RURA FLEX ŁĄCZĄCA PODAJNIK Z KOMINKIEM
4	ZABUDOWA KOMINKA WYKONANA Z PŁYT SKAMOTEC 225
5	WYMIAR WYSUNIĘCIA KOMINKA MOŻNA INDYWIDUALNIE DOSTOSOWAĆ

ALEX ZBIORNIK OPCJIONALNY 200 KG DOSTĘP Z POMIESZCZENIA GOSPODARCZEGO

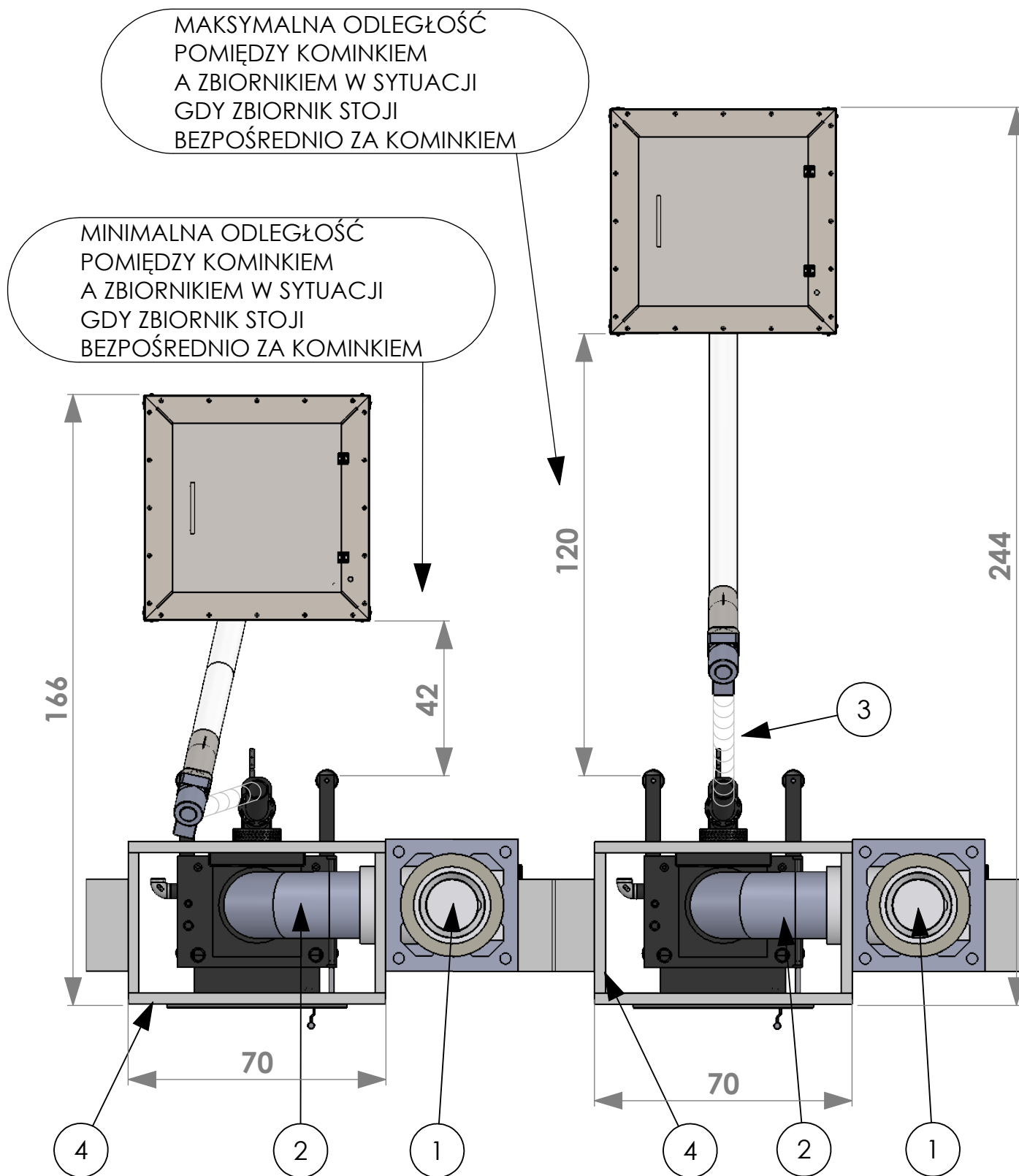


L.P.	OPIS
1	KOMIN CERAMICZNY ϕ 180MM
2	SZCZELNE PRZYŁĄCZE KOMINOWE
3	RURA FLEX ŁĄCZĄCA PODAJNIK Z KOMINKIEM
4	ZABUDOWA KOMINKA WYKONANA Z PŁYT SKAMOTEC 225

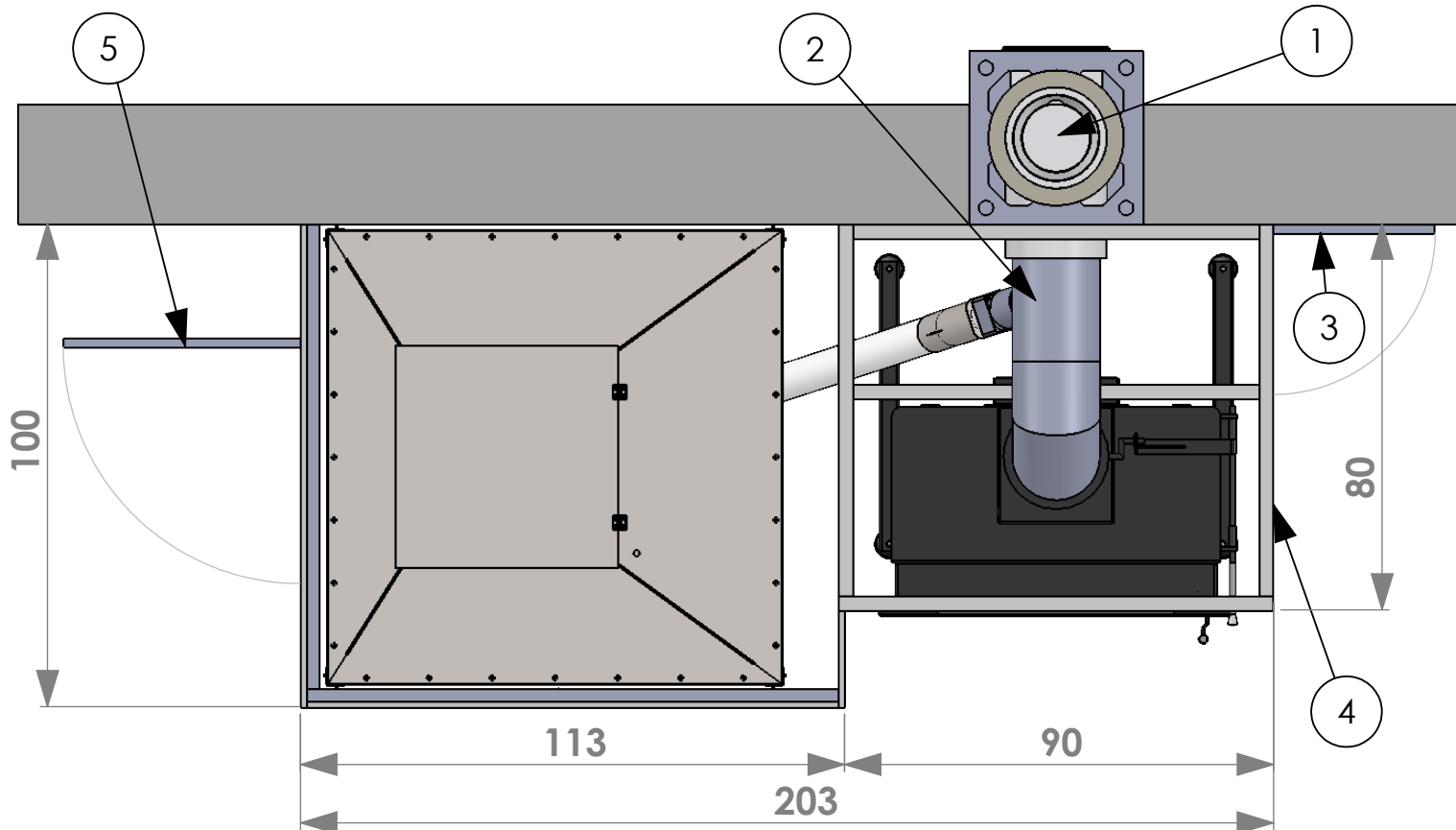


L.P.	OPIS
1	KOMIN CERAMICZNY ϕ 180MM
2	SZCZELNE PRZYŁĄCZE KOMINOWE
3	RURA FLEX ŁĄCZĄCA PODAJNIK Z KOMINKIEM
4	ZABUDOWA KOMINKA WYKONANA Z PŁYT SKAMOTEC 225
5	WYMIAR WYSUNIĘCIA KOMINKA MOŻNA INDYWIDUALNIE DOSTOSOWAĆ

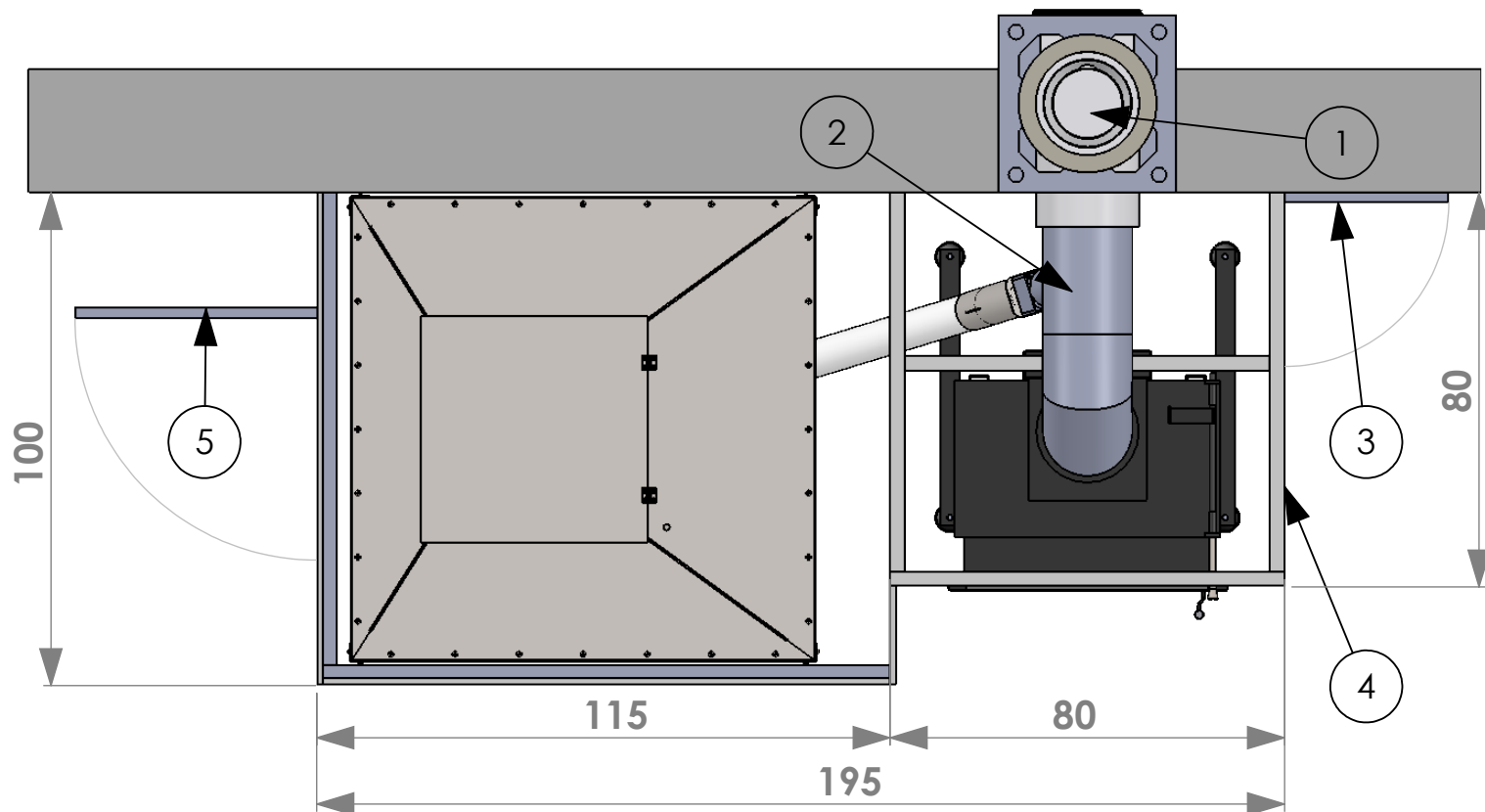
FELIX ZBIORNIK OPCJIONALNY 200 KG DOSTĘP Z POMIESZCZENIA GOSPODARCZEGO



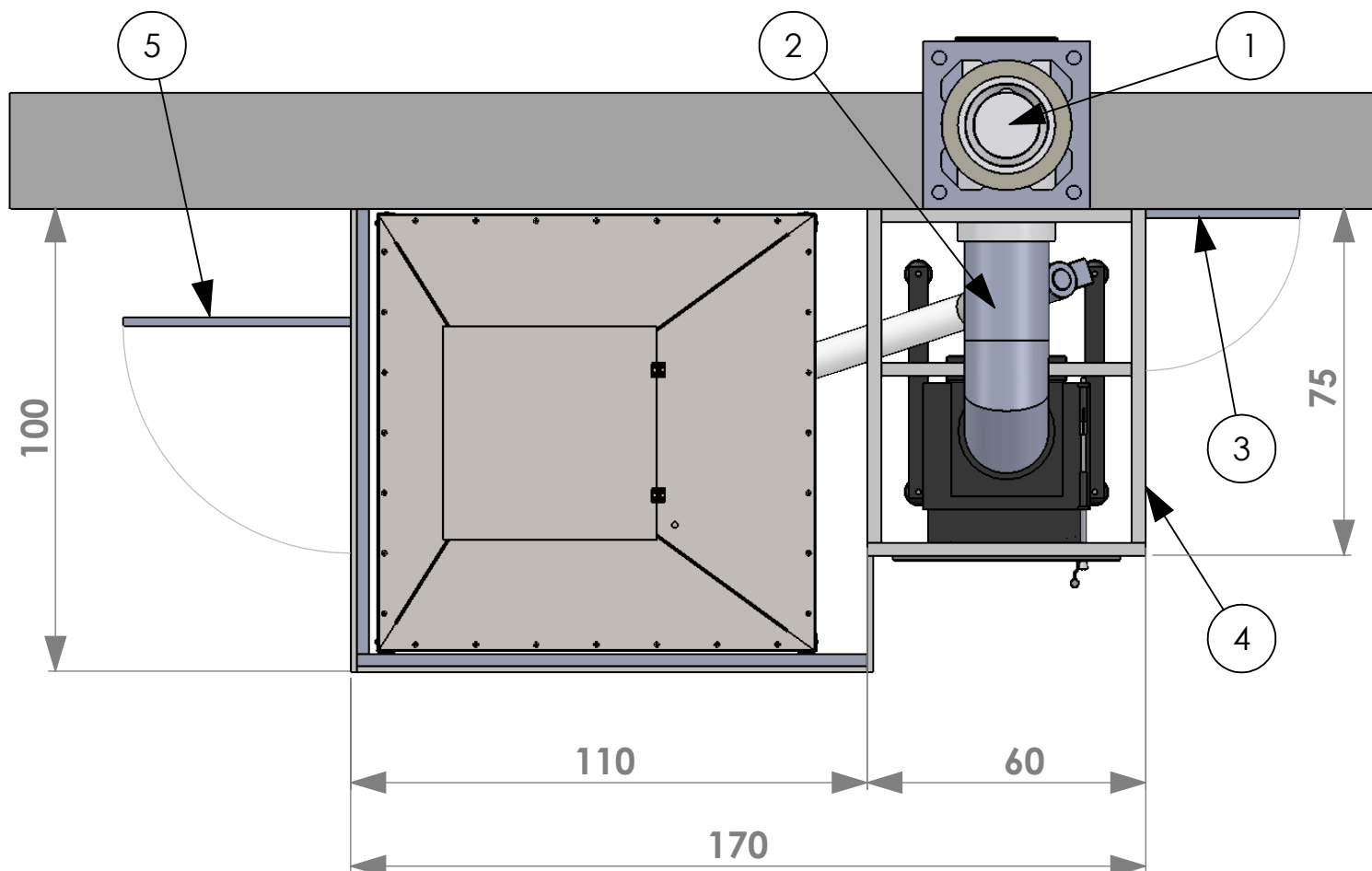
L.P.	OPIS
1	KOMIN CERAMICZNY ϕ 180MM
2	SZCZELNE PRZYŁĄCZE KOMINOWE
3	RURA FLEX ŁĄCZĄCA PODAJNIK Z KOMINKIEM
4	ZABUDOWA KOMINKA WYKONANA Z PŁYT SKAMOTEC 225



ALEX ZE ZBIORNIKIEM OPCJONALNYM 400 KG

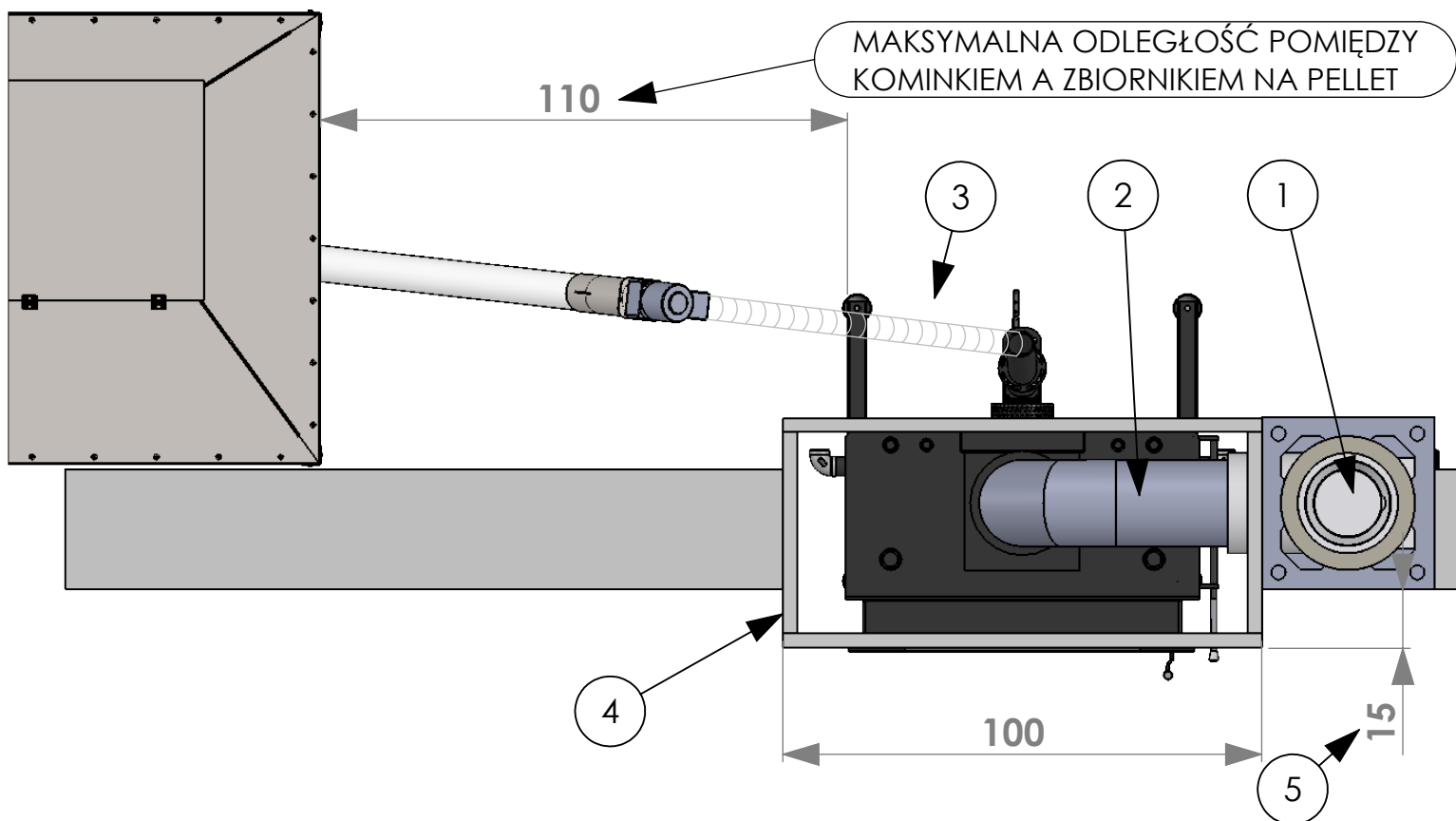
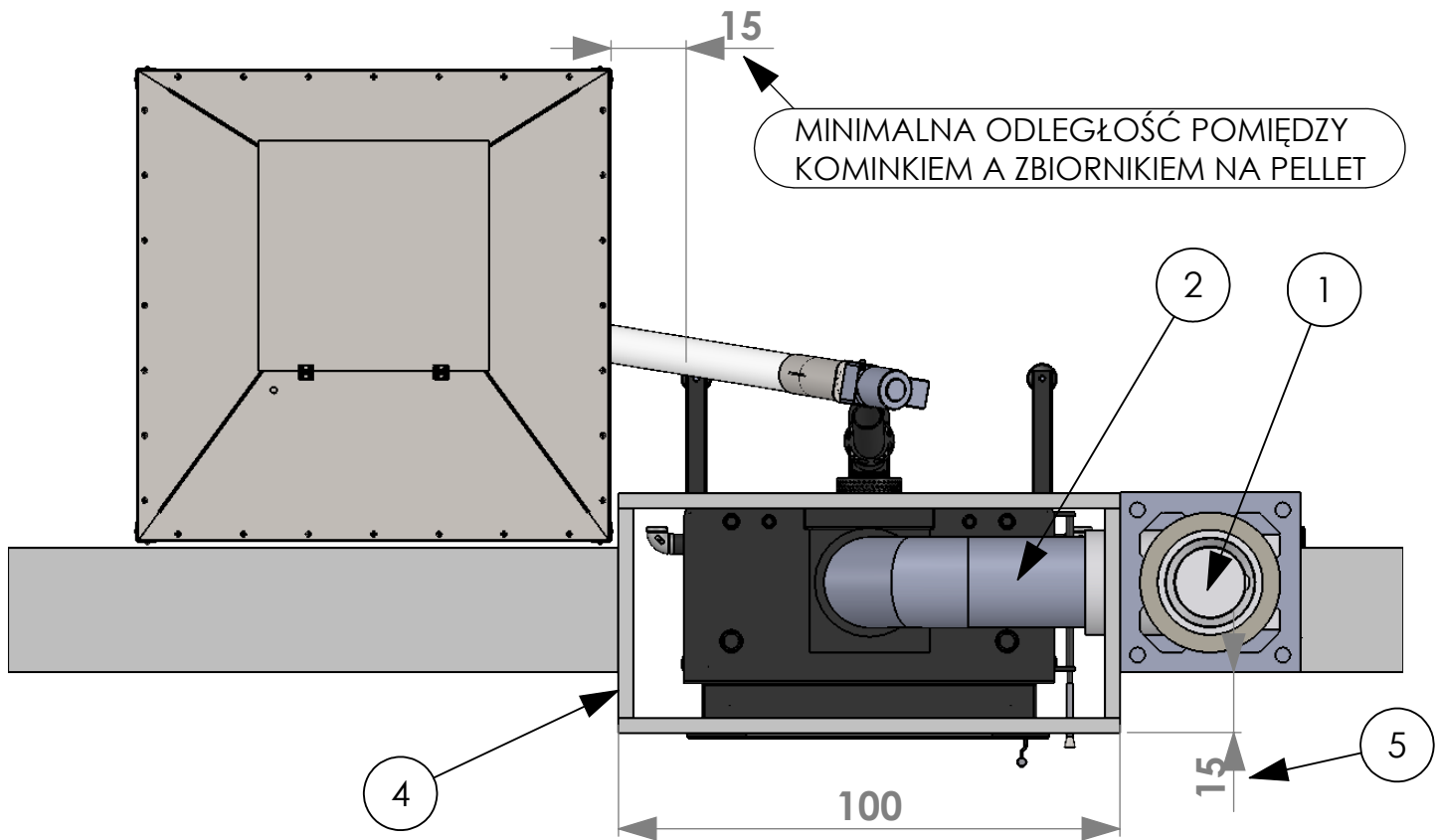


L.P.	OPIS
1	KOMIN CERAMICZNY ϕ 180MM
2	SZCZELNE PRZYŁĄCZE KOMINOWE
3	DRZWI DOSTĘPowe DO PODZESPOŁÓW wys.: 170cm, szer.: 25cm
4	ZABUDOWA KOMINKA WYKONANA Z PŁYT SKAMOTEC 225
5	DRZWI DOSTĘPowe DO ZBIORNIKA NA PELLE



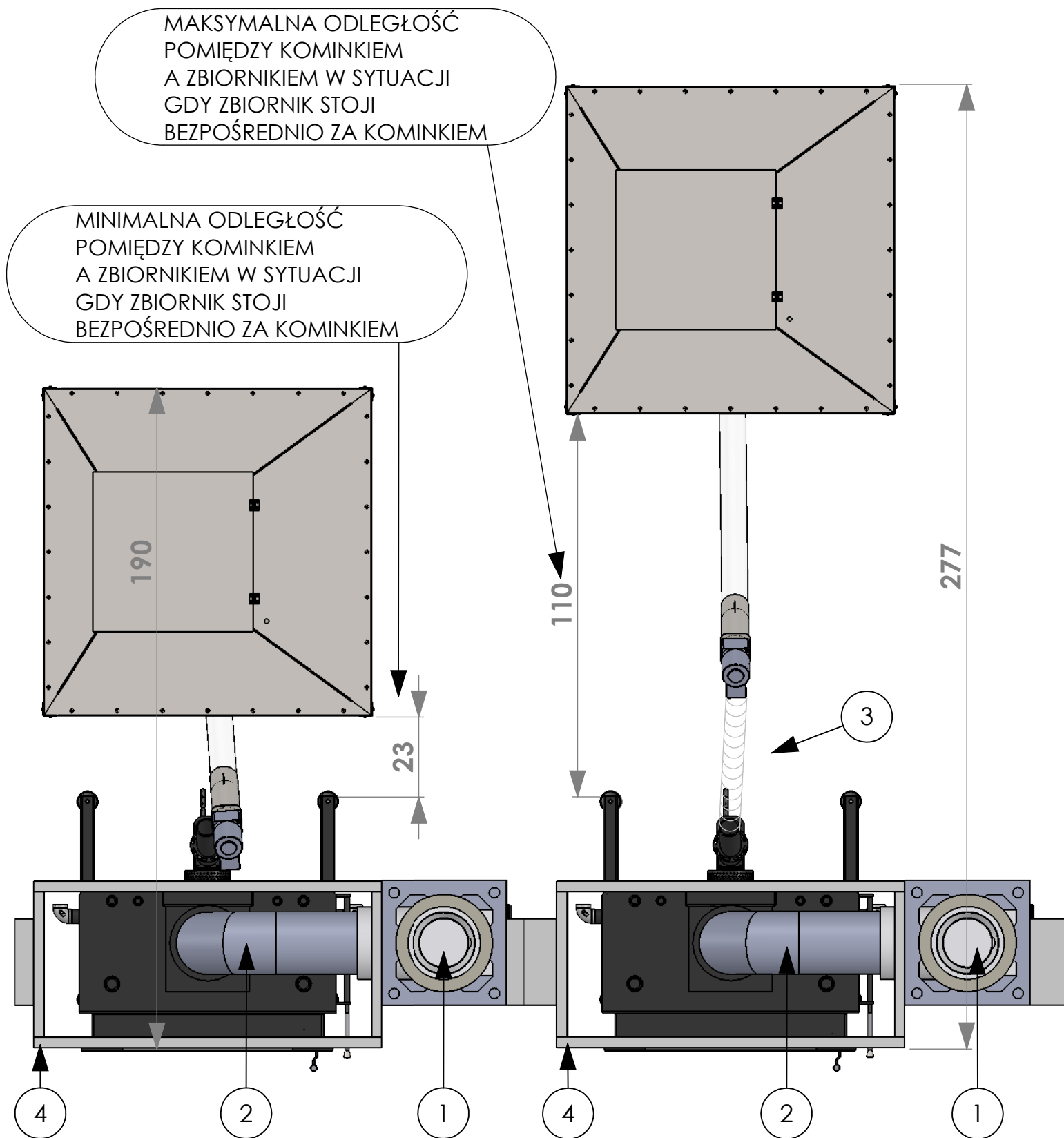
L.P.	OPIS
1	KOMIN CERAMICZNY ϕ 180MM
2	SZCZELNE PRZYŁĄCZE KOMINOWE
3	DRZWI DOSTĘPowe DO PODZESPOŁÓW wys.: 170cm, szer.: 25cm
4	ZABUDOWA KOMINKA WYKONANA Z PŁYT SKAMOTEC 225
5	DRZWI DOSTĘPowe DO ZBIORNIKA NA PELLE

LOUIS ZE ZBIORNIKIEM OPCJONALNYM 400 KG DOSTĘP Z POMIESZCZENIA GOSPODARCZEG



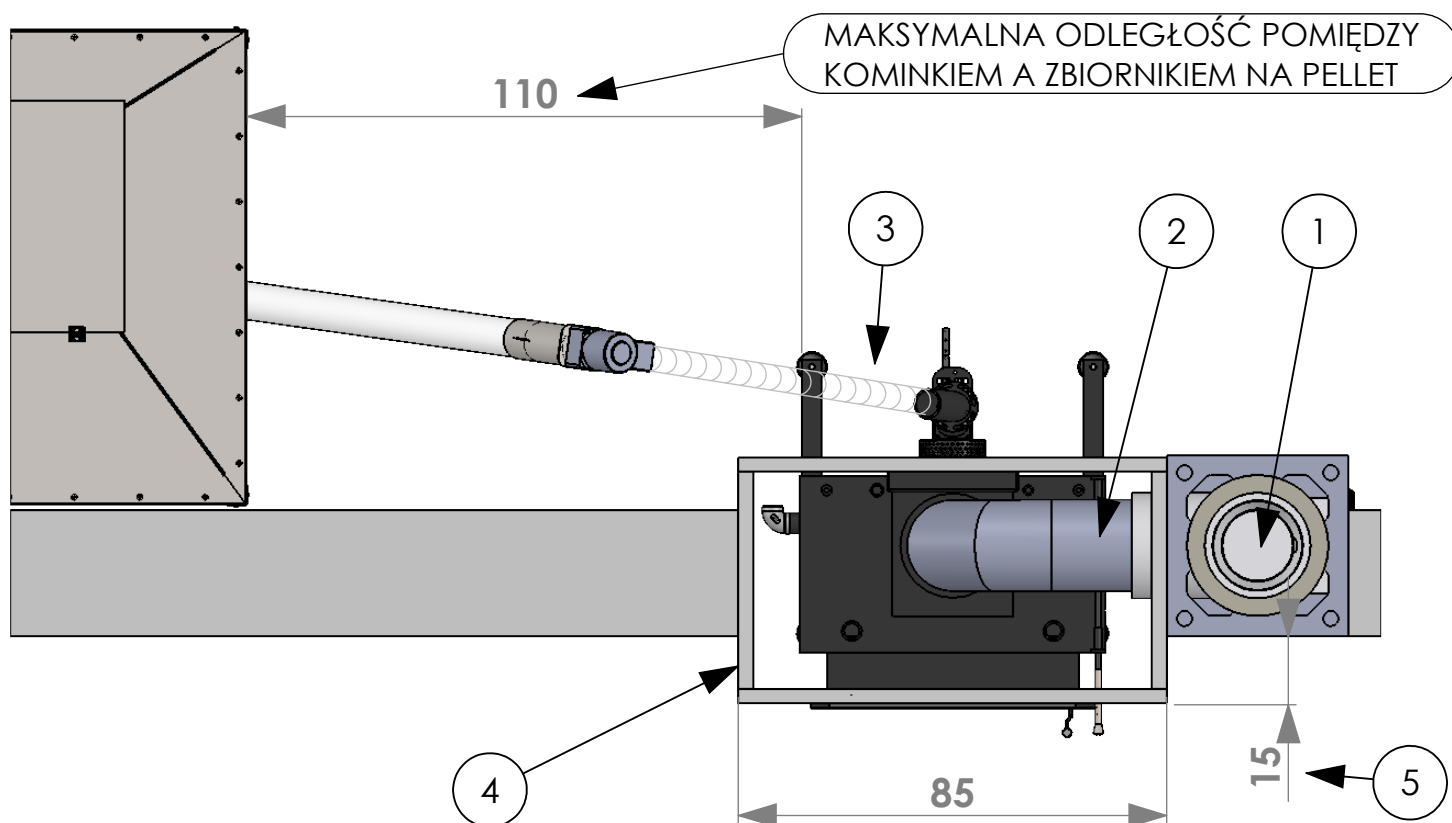
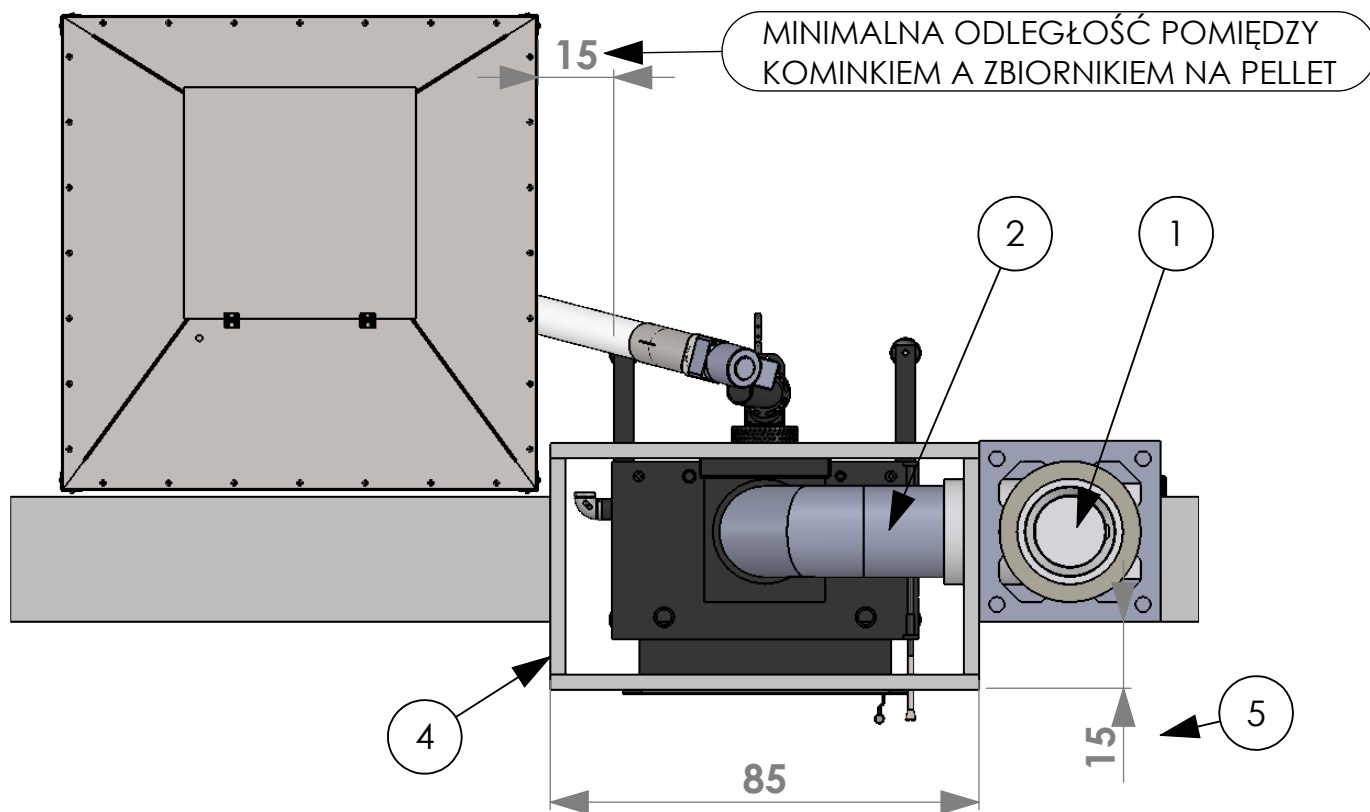
L.P.	OPIS
1	KOMIN CERAMICZNY ϕ 180MM
2	SZCZELNE PRZYŁĄCZE KOMINOWE
3	RURA FLEX ŁĄCZĄCA PODAJNIK Z KOMINKIEM
4	ZABUDOWA KOMINKA WYKONANA Z PŁYT SKAMOTEC 225
5	WYMIAR WYSUNIĘCIA KOMINKA MOŻNA INDYWIDUALNIE DOSTOSOWAĆ

LOUIS ZBIORNIK OPCJIONALNY 400 KG DOSTĘP Z POMIESZCZENIA GOSPODARCZEGO



L.P.	OPIS
1	KOMIN CERAMICZNY ϕ 180MM
2	SZCZELNE PRZYŁĄCZE KOMINOWE
3	RURA FLEX ŁĄCZĄCA PODAJNIK Z KOMINKIEM
4	ZABUDOWA KOMINKA WYKONANA Z PŁYT SKAMOTEC 225

ALEX ZE ZBIORNIKIEM OPCJONALNYM 400 KG DOSTĘP Z POMIESZCZENIA GOSPODARCZEG

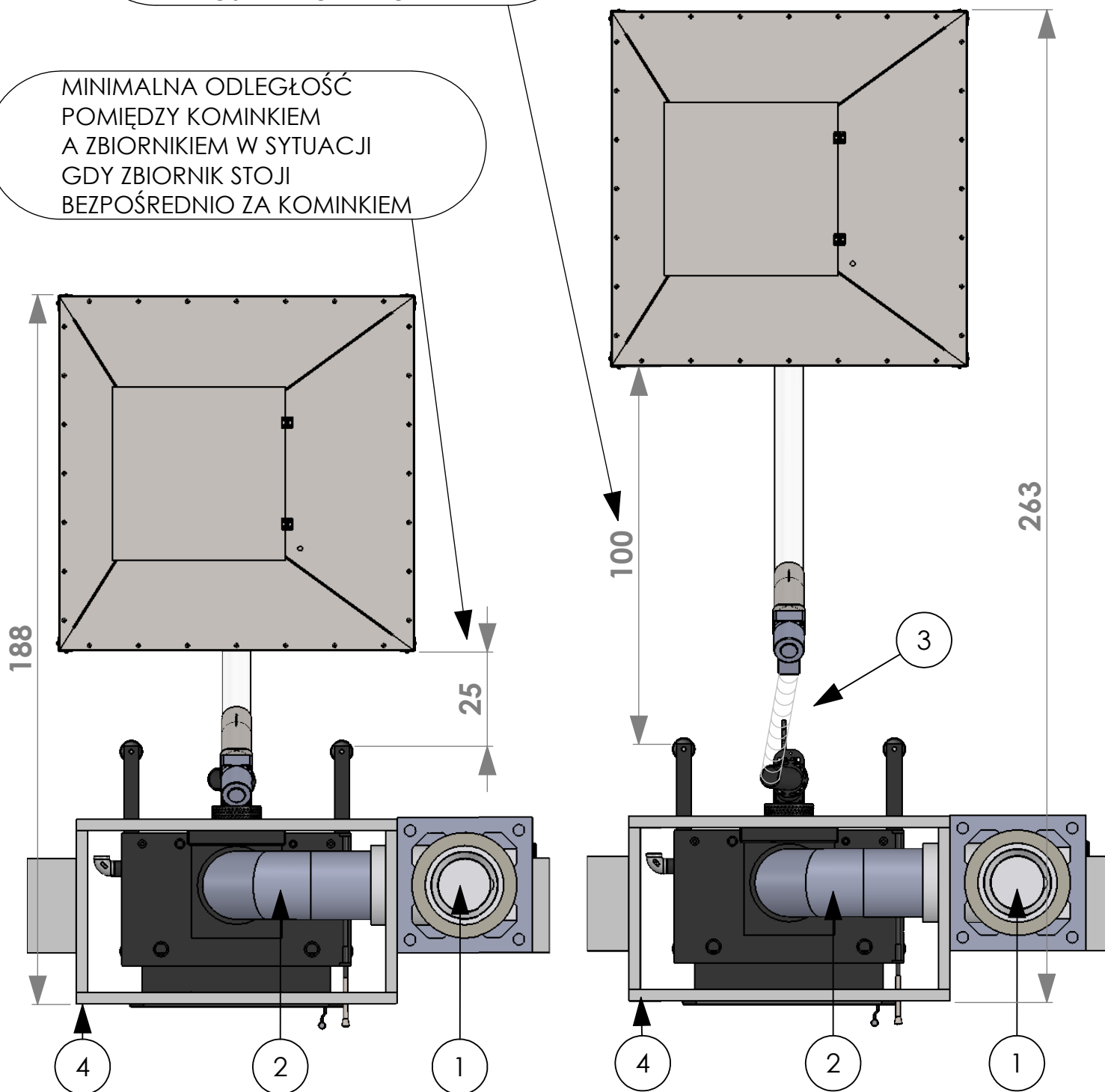


L.P.	OPIS
1	KOMIN CERAMICZNY ϕ 180MM
2	SZCZELNE PRZYŁĄCZE KOMINOWE
3	RURA FLEX ŁĄCZĄCA PODAJNIK Z KOMINKIEM
4	ZABUDOWA KOMINKA WYKONANA Z PŁYT SKAMOTEC 225
5	WYMIAR WYSUNIĘCIA KOMINKA MOŻNA INDYWIDUALNIE DOSTOSOWAĆ

ALEX ZBIORNIK OPCJIONALNY 400 KG DOSTĘP Z POMIESZCZENIA GOSPODARCZEGO

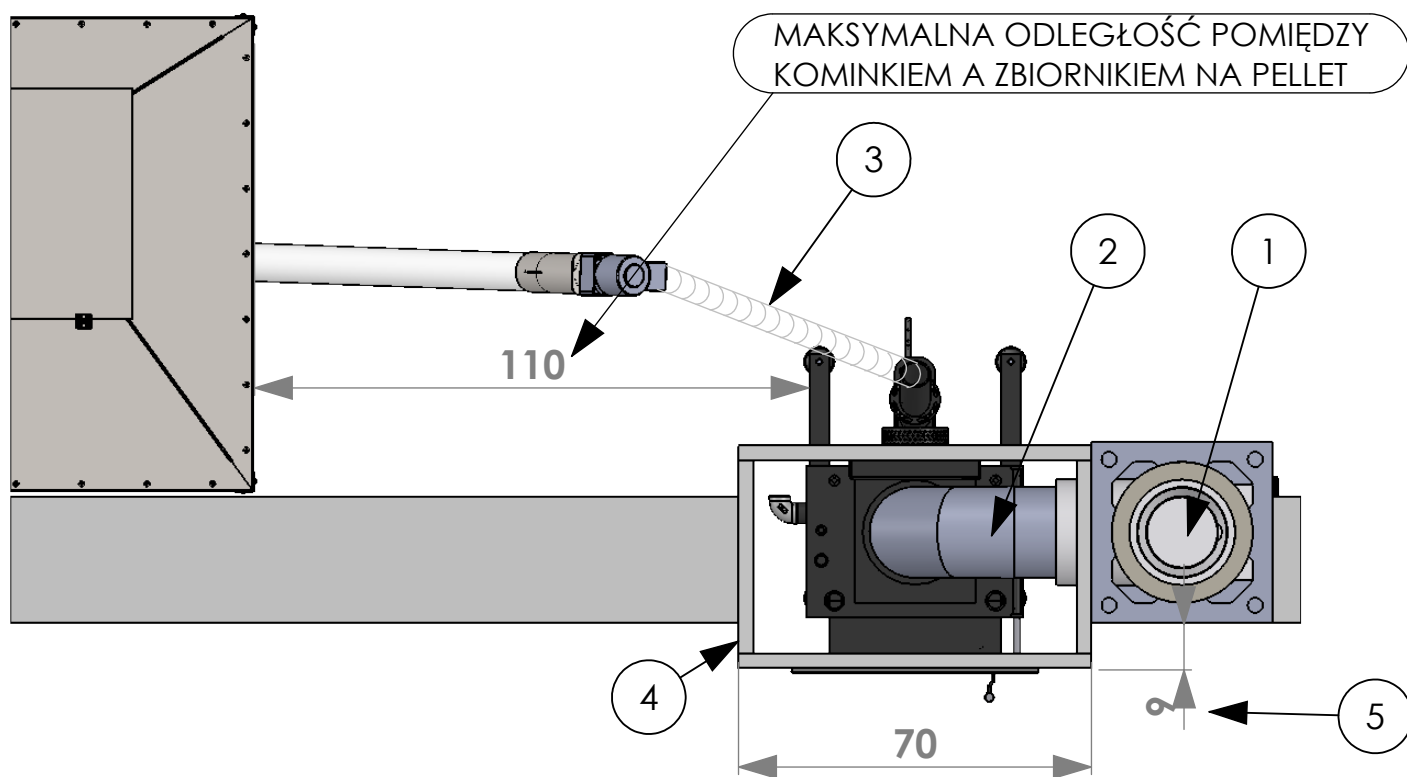
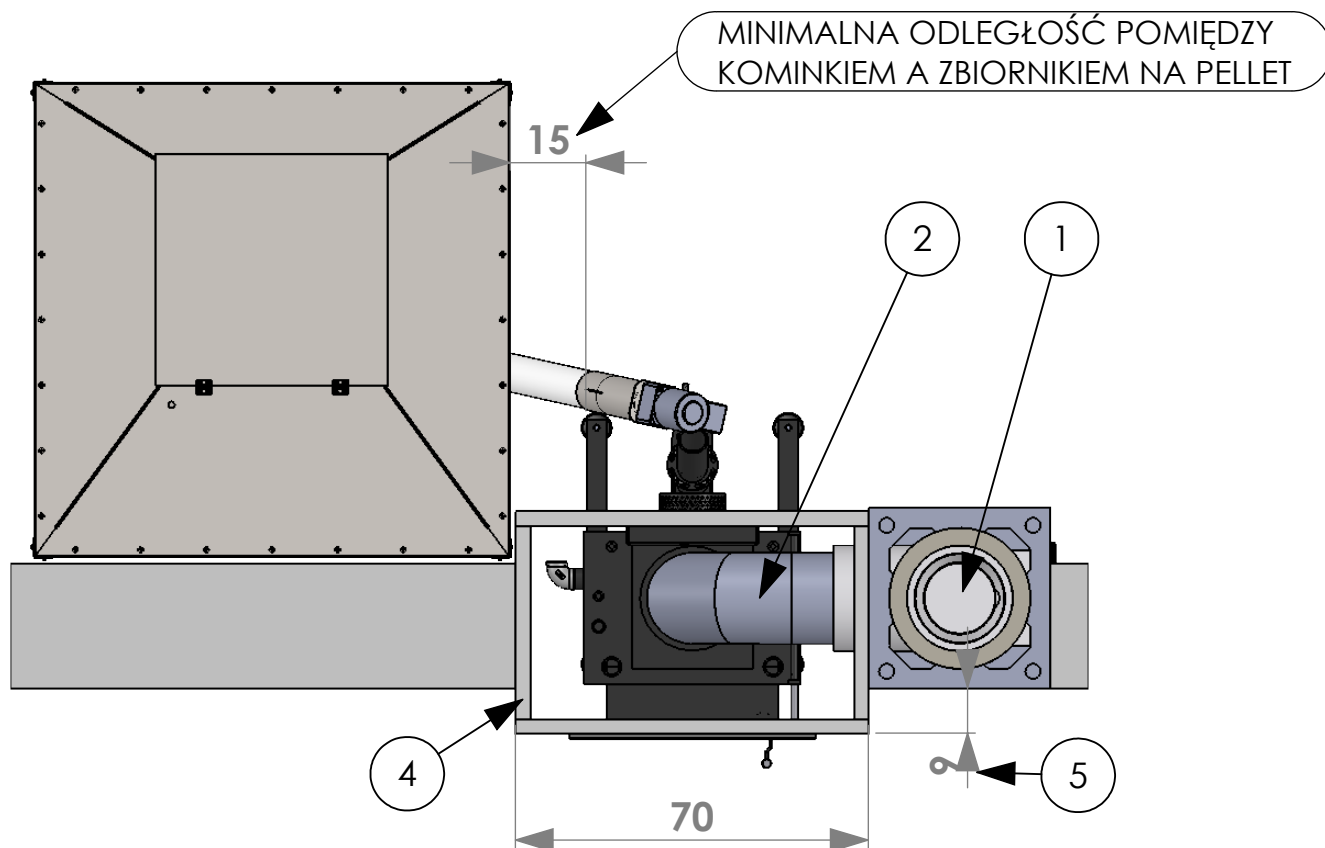
MAKSYMALNA ODLEGŁOŚĆ
POMIĘDZY KOMINKIEM
A ZBIORNIKIEM W SYTUACJI
GDY ZBIORNIK STOJI
BEZPOŚREDNIO ZA KOMINKIEM

MINIMALNA ODLEGŁOŚĆ
POMIĘDZY KOMINKIEM
A ZBIORNIKIEM W SYTUACJI
GDY ZBIORNIK STOJI
BEZPOŚREDNIO ZA KOMINKIEM



L.P.	OPIS
1	KOMIN CERAMICZNY ϕ 180MM
2	SZCZELNE PRZYŁĄCZE KOMINOWE
3	RURA FLEX ŁĄCZĄCA PODAJNIK Z KOMINKIEM
4	ZABUDOWA KOMINKA WYKONANA Z PŁYT SKAMOTEC 225

FELIX ZE ZBIORNIKIEM OPCJONALNYM 400 KG DOSTĘP Z POMIESZCZENIA GOSPODARCZEG

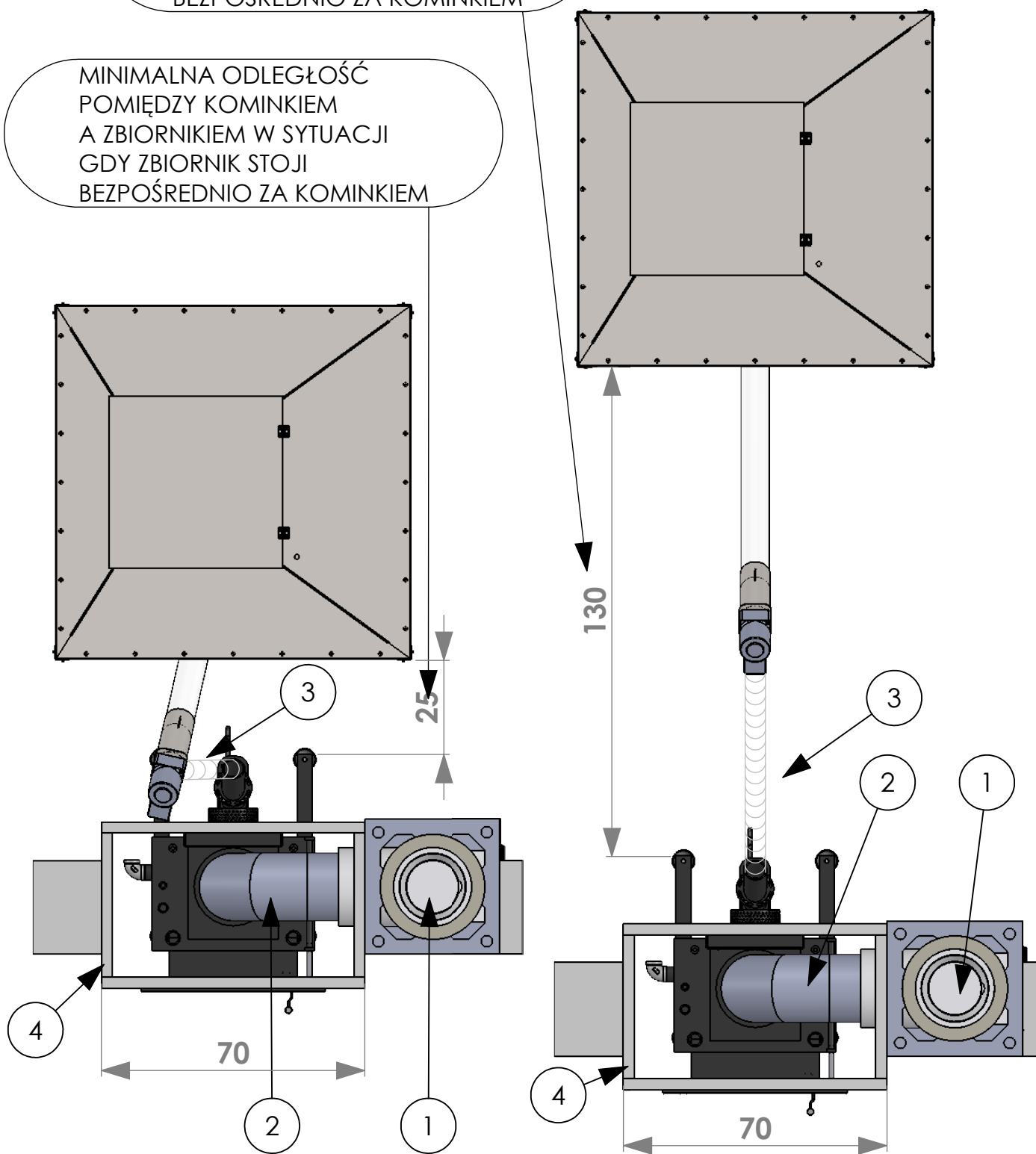


L.P.	OPIS
1	KOMIN CERAMICZNY ϕ 180MM
2	SZCZELNE PRZYŁĄCZE KOMINOWE
3	RURA FLEX ŁĄCZĄCA PODAJNIK Z KOMINKIEM
4	ZABUDOWA KOMINKA WYKONANA Z PŁYT SKAMOTEC 225
5	WYMIAR WYSUNIĘCIA KOMINKA MOŻNA INDYWIDUALNIE DOSTOSOWAĆ

FELIX ZBIORNIK OPCJIONALNY 400 KG DOSTĘP Z POMIESZCZENIA GOSPODARCZEGO

MAKSYMALNA ODLEGŁOŚĆ
POMIĘDZY KOMINKIEM
A ZBIORNIKIEM W SYTUACJI
GDY ZBIORNIK STOJI
BEZPOŚREDNIO ZA KOMINKIEM

MINIMALNA ODLEGŁOŚĆ
POMIĘDZY KOMINKIEM
A ZBIORNIKIEM W SYTUACJI
GDY ZBIORNIK STOJI
BEZPOŚREDNIO ZA KOMINKIEM



L.P.	OPIS
1	KOMIN CERAMICZNY ϕ 180MM
2	SZCZELNE PRZYŁĄCZE KOMINOWE
3	RURA FLEX ŁĄCZĄCA PODAJNIK Z KOMINKIEM
4	ZABUDOWA KOMINKA WYKONANA Z PŁYT SKAMOTEC 225