



Karta techniczna wyrobu (pl)

Piece kominkowe TYP: 012

ATLANTIK 5



Parametry techniczne

012AIA

Moc

Moc regulowana (kW)	2,5 - 7
---------------------	---------

Wymiary

Wysokość (1) x Szerokość (2) x Głębokość (3) (mm)	1097 x 530 x 390
Maksymalna długość szczap (mm)	280

Masa w zależności od okładziny

kamień (kg)	135
-------------	-----

Powietrze

Centralne doprowadzenie powietrza z zewnątrz (7) / Średnica (mm) / Kołnierz podłączeniowy stanowi dodatkowe wyposażenie kominka	tak / Ø 100 / nie
Regulacja powietrza wtórnego	tak
Regulacja powietrza pierwotnego	tak
Doprowadzenie powietrza trzeciorzędowego	tak
Automatyczna regulacja doprowadzenia powietrza	tak
Wysokość osi centralnego doprowadzenia powietrza od podłogi (8) (mm)	270

Parametry

Opał: drewno / brykiety drzewne / brykiety z węgla brunatnego [D / BD / BWB]	
Zużycie dopuszczalnego opału przy mocy znamionowej (kg/godz.) [D / BD / BWB]	1,7 / 1,2 / 1,2
Ogrzewana przestrzeń (m ³)	50 - 140
Sprawność energetyczna (%) [D / BD / BWB]	81,7 / 80,0 / 85,3
Minimalny ciąg kominowy (Pa)	12
Temperatura spalin (°C) [D / BD / BWB]	271 / 260 / 228
Przepływ masowy spalin (g/s) [D / BD / BWB]	4,2 / 4,1 / 4,2
Stężenie CO przy 13% O ₂ (mg/Nm ³) [D / BD / BWB]	901 / 1155 / 1242
Stężenie NOx przy 13% O ₂ (mg/Nm ³) [D / BD / BWB]	116 / 71 / 157
Stężenie OGC przy 13% O ₂ (mg/Nm ³) [D / BD / BWB]	66 / 49 / 79
Stężenie pyłu przy 13% O ₂ (mg/Nm ³) [D / BD / BWB]	15 / 9 / 22
Praca ciągła całodobowa	tak
Wielokrotne zamykanie drzwiczek	tak

Przewód dymny

Podłączenie przewodu dymnego (4)	górný / tylny
Średnica przewodu dymnego (mm)	Ø 150
Wysokość osi tylnego przewodu spalinowego od podłogi (5) (mm)	914
Odległość osi górnego przewodu spalinowego do nadalej z tyłu położonej części wyrobu (6) (mm)	136

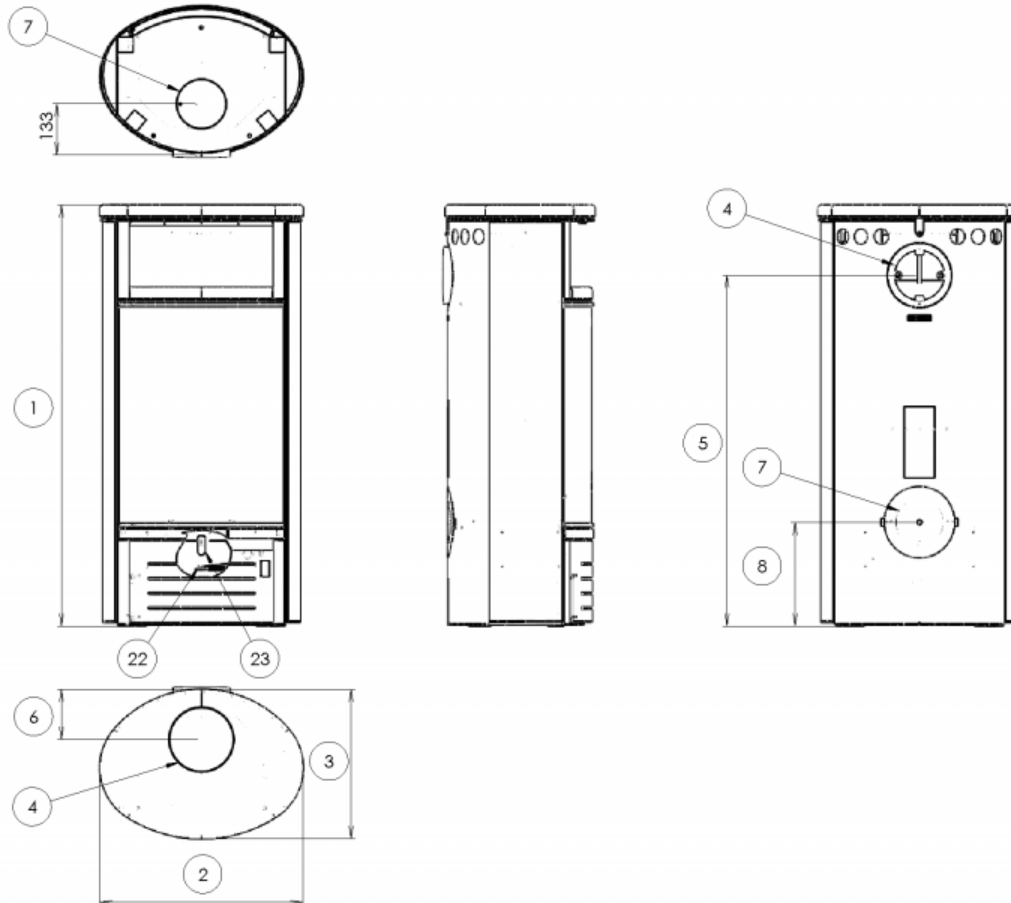
Próby

EN 13240:2001/A2:2004/AC:2007	tak
DIN+	tak
I. BImSchV Stufe 1	tak
I. BImSchV Stufe 2	tak

Odległości od materiałów palnych

Z boku / Z tyłu / Z przodu (mm)	200 / 200 / 800
---------------------------------	-----------------

Rysunek wymiarowy



Informacje uzupełniające

1	wysokość	1097 mm
2	szerokość	530 mm
3	głębokość	390 mm
4	przewód dymny	Ø 150 mm
5	wysokość osi tylnego przewodu spalinowego od podłogi	914 mm
6	odległość osi górnego przewodu spalinowego do nadalej z tyłu położonej części wyrobu	136 mm
7	centralne doprowadzenie powietrza z zewnątrz	Ø 100 mm
8	wysokość osi centralnego doprowadzenia powietrza od podłogi	270 mm
22	regulacja intensywności spalania - w prawo otwarte	
23	przełącznik rodzaju opału: w lewo - drewno, brykiety drzewne (powietrze wtórne) / w prawo - brykiety z węgla brunatnego (powietrze pierwotne)	

Stosunek powietrza pierwotnego i wtórnego, dla zapewnienia czystego spalania, w piecu kominkowym jest nastawiony automatycznie. Należy tylko nastawić rodzaj używanego opału. Z pomocą czujnika temperatury spalin jest automatycznie nastawiany stosunek powietrza pierwotnego i wtórnego. Intensywność spalania reguluje się z pomocą regulatora intensywności spalania.

Przełączanie rodzaju opału: pozycja drewno, brykiety drzewne jest nastawiona, pozycja brykiety z węgla brunatnego - zasunąć i obrócić w kierunku przeciwnym do ruchu wskazówek zegara.

Regulacja intensywności spalania. w lewo - zamknięte

Kontrola produktu

