



Karta techniczna wyrobu (pl)

Piece kominkowe

ARKTIS 8 obrotowe



Parametry techniczne

Moc

Moc znamionowa (kW)	8
Regulowana moc (kW)	4 - 10

Wymiary

Wysokość (1) x Szerokość (2) x Głębokość (3) (mm)	1203 x 650 x 513
Maksymalna długość szczap (mm)	400

Masa w zależności od okładziny

kamień (kg)	173
-------------	-----

Powietrze

Centralne doprowadzenie powietrza (7)	nie
Doprowadzenie powietrza wtórnego / Regulacja powietrza wtórnego (10)	tak / tak
Regulacja powietrza pierwotnego (9)	tak
Doprowadzenie powietrza trzeciorzędowego	tak
Automatyczna regulacja doprowadzenia powietrza	nie
Wysokość osi centralnego doprowadzenia powietrza (8) (mm)	-

Parametry

Opał: drewno / brykiety z węgla brunatnego [D / BWB]	
Zużycie dopuszczalnego opału przy mocy znamionowej (kg/hod) [D / BWB]	2,6 / 2
Ogrzewana przestrzeń (m ³)	80 - 200
Sprawność energetyczna (%) [D / BWB]	79 / 78
Ciąg roboczy (Pa)	12
Temperatura spalin (°C) [D / BWB]	232 / 269
Przepływ masowy spalin (g/s) [D / BWB]	9,3
Stężenie CO przy 13% O ₂ (mg/Nm ³) [D / BWB]	1213 / 771
Stężenie NOx przy 13% O ₂ (mg/Nm ³) [D / BWB]	127 / 143
Stężenie OGC przy 13% O ₂ (mg/Nm ³) [D / BWB]	24 / 65
Stężenie pyłu przy 13% O ₂ (mg/Nm ³) [D / BWB]	52 / 12
Praca ciągła całodobowa	tak
Wielokrotne zamykanie drzwiczek	tak

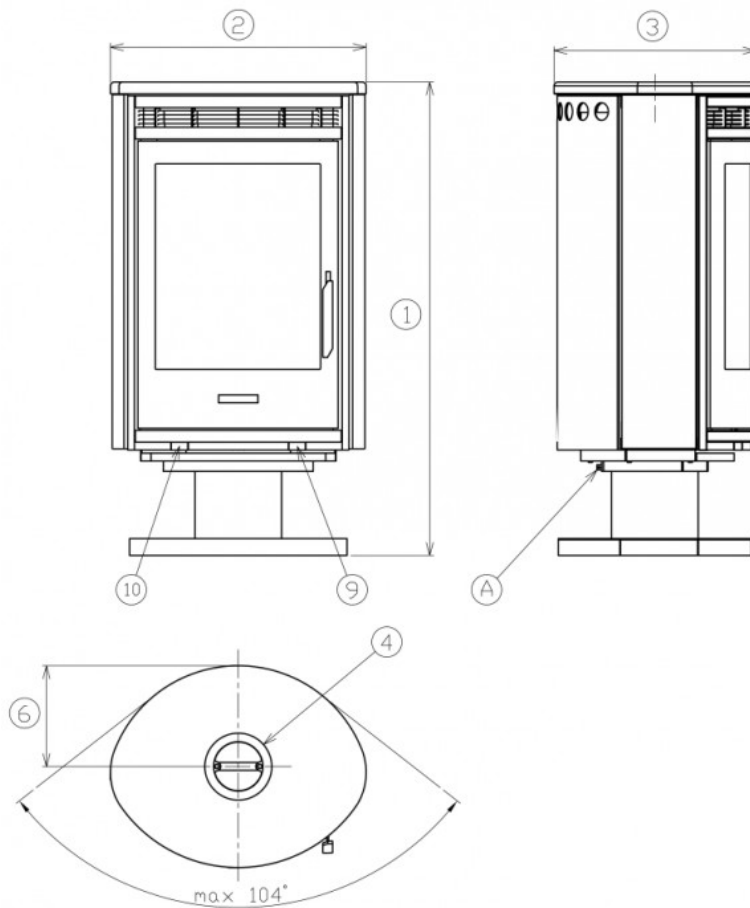
Przewód dymny

Podłączenie przewodu dymnego (4)	górnym
Średnica przewodu dymnego (mm)	150
Odległość osi górnego przewodu dymnego (6) (mm)	248

Próby

EN 13240:2001/A2:2004/AC:2007	tak
DIN+	tak
BvG §15a	tak

Rysunek wymiarowy



Informacje uzupełniające

1	wysokość	1203 mm
2	szerokość	650 mm
3	głębokość	513 mm
4	przewód dymny	150 mm
6	odległość osi górnego przewodu dymnego	248 mm
9	regulacja pierwotnego doprowadzenia powietrza - do tyłu otwarte	
10	regulacja powietrza wtórnego - do tyłu otwarte	

