



Karta techniczna wyrobu (pl)

Piece kominkowe

TARTU 5 Obrotowe



Parametry techniczne

Moc

Moc znamionowa (kW)	5
Regulowana moc (kW)	2,5 - 7

Wymiary

Wysokość (1) x Szerokość (2) x Głębokość (3) (mm)	1010 x 529 x 416
Maksymalna długość szczap (mm)	280

Masa w zależności od okładziny

kamień (kg)	155
-------------	-----

Powietrze

Centralne doprowadzenie powietrza (7)	nie
Doprowadzenie powietrza wtórnego / Regulacja powietrza wtórnego (10)	tak / tak
Regulacja powietrza pierwotnego (9)	tak
Doprowadzenie powietrza trzeciorzędowego	tak
Automatyczna regulacja doprowadzenia powietrza	nie
Wysokość osi centralnego doprowadzenia powietrza (8) (mm)	-

Parametry

Opał: drewno / brykiety drzewne / brykiety z węgla brunatnego [D / BD / BWB]	
Zużycie dopuszczalnego opału przy mocy znamionowej (kg/hod) [D / BD / BWB]	1,7 / 1,7 / 1,2
Ogrzewana przestrzeń (m ³)	50 - 140
Sprawność energetyczna (%) [D / BD / BWB]	81 / 81 / 81
Ciąg roboczy (Pa)	12
Temperatura spalin (°C) [D / BD / BWB]	216 / 216 / 198
Przepływ masowy spalin (g/s) [D / BD / BWB]	5,5 / 5,5 / 7
Stężenie CO przy 13% O ₂ (mg/Nm ³) [D / BD / BWB]	1249 / 1249 / 771
Stężenie NOx przy 13% O ₂ (mg/Nm ³) [D / BD / BWB]	117 / 117 / 143
Stężenie OGC przy 13% O ₂ (mg/Nm ³) [D / BD / BWB]	105 / 105 / 13
Stężenie pyłu przy 13% O ₂ (mg/Nm ³) [D / BD / BWB]	20 / 20 / 12
Praca ciągła całodobowa	tak
Wielokrotne zamykanie drzwiczek	tak

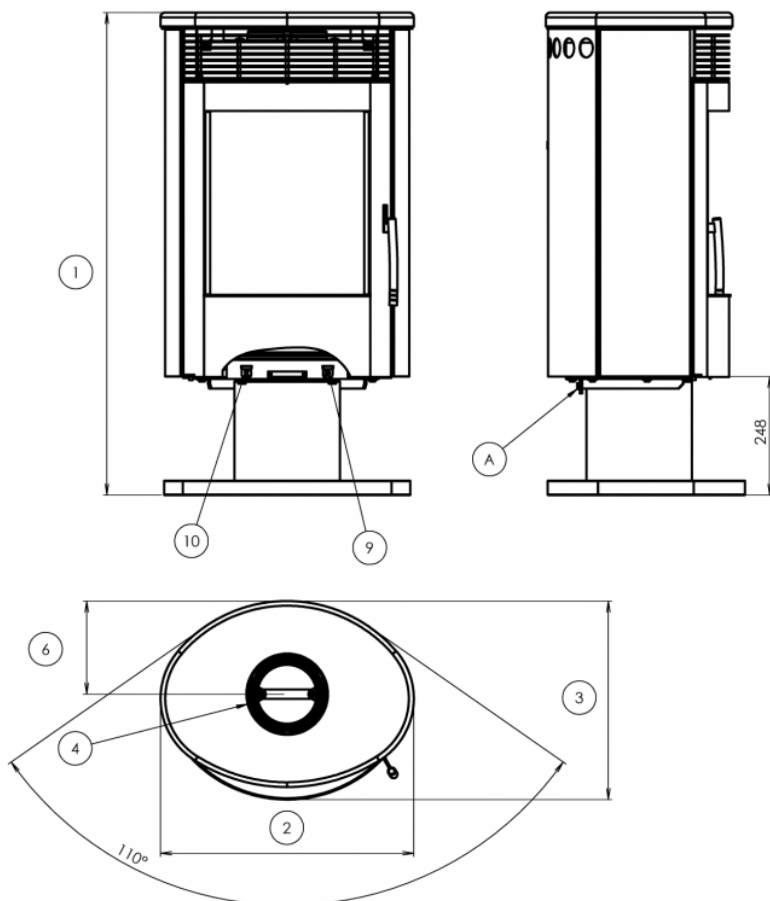
Przewód dymny

Podłączenie przewodu dymnego (4)	górny
Średnica przewodu dymnego (mm)	150
Odległość osi górnego przewodu dymnego (6) (mm)	195

Próby

EN 13240:2001/A2:2004/AC:2007	tak
DIN+	tak
BvG §15a	tak
BImSchV stufe 1	tak
BImSchV stufe 2	tak

Rysunek wymiarowy



Informacje uzupełniające

1	wysokość	1010 mm
2	szerokość	529 mm
3	głębokość	416 mm
4	przewód dymny	150 mm
6	odległość osi górnego przewodu dymnego	195 mm
9	regulacja pierwotnego doprowadzenia powietrza - do tyłu otwarte	
10	regulacja powietrza wtórnego - do tyłu otwarte	

(A)- transportowa śruba zabezpieczająca - po zainstalowaniu pieca poluzować

Zakres obracania wynosi maks. 110°. Podczas obracania musi być utrzymana odległość przed piecem (przed szybą) 800 mm!

