



Karta techniczna wyrobu (pl)

Piece kominkowe TYP: 038

ISLAND 4572-5 II



Parametry techniczne

038ISA

Moc

Moc regulowana (kW)	2,5 - 7
---------------------	---------

Wymiary

Wysokość (1) x Szerokość (2) x Głębokość (3) (mm)	1115 x 529 x 417
Maksymalna długość szczap (mm)	280

Masa w zależności od okładziny

kamień (kg)	155
-------------	-----

Powietrze

Centralne doprowadzenie powietrza z zewnątrz (7) / Średnica (mm) / Kołnierz podłączeniowy stanowi dodatkowe wyposażenie kominka	tak / Ø 100 / nie
Regulacja powietrza wtórnego	tak
Regulacja powietrza pierwotnego	tak
Doprowadzenie powietrza trzeciorzędowego	tak
Automatyczna regulacja doprowadzenia powietrza	nie
Wysokość osi centralnego doprowadzenia powietrza od podłogi (8) (mm)	295

Parametry

Opał: drewno / brykiety drzewne / brykiety z węgla brunatnego [D / BD / BWB]	
Zużycie dopuszczalnego opału przy mocy znamionowej (kg/godz.) [D / BD / BWB]	1,7 / 1,7 / 1,4
Ogrzewana przestrzeń (m ³)	50 - 140
Sprawność energetyczna (%) [D / BD / BWB]	80,8 / 80,8 / 81,3
Minimalny ciąg kominowy (Pa)	12
Temperatura spalin (°C) [D / BD / BWB]	216 / 216 / 219
Przepływ masowy spalin (g/s) [D / BD / BWB]	5,8 / 5,8 / 6,5
Stężenie CO przy 13% O ₂ (mg/Nm ³) [D / BD / BWB]	1250 / 1250 / 771
Stężenie NOx przy 13% O ₂ (mg/Nm ³) [D / BD / BWB]	117 / 117 / 143
Stężenie OGC przy 13% O ₂ (mg/Nm ³) [D / BD / BWB]	48 / 48 / 13
Stężenie pyłu przy 13% O ₂ (mg/Nm ³) [D / BD / BWB]	20 / 20 / 26
Praca ciągła całodobowa	tak
Wielokrotne zamykanie drzwiczek	tak

Przewód dymny

Podłączenie przewodu dymnego (4)	górnny / tylny
Średnica przewodu dymnego (mm)	Ø 150
Wysokość osi tylnego przewodu spalinowego od podłogi (5) (mm)	938
Odległość osi górnego przewodu spalinowego do nadalej z tyłu położonej części wyrobu (6) (mm)	131

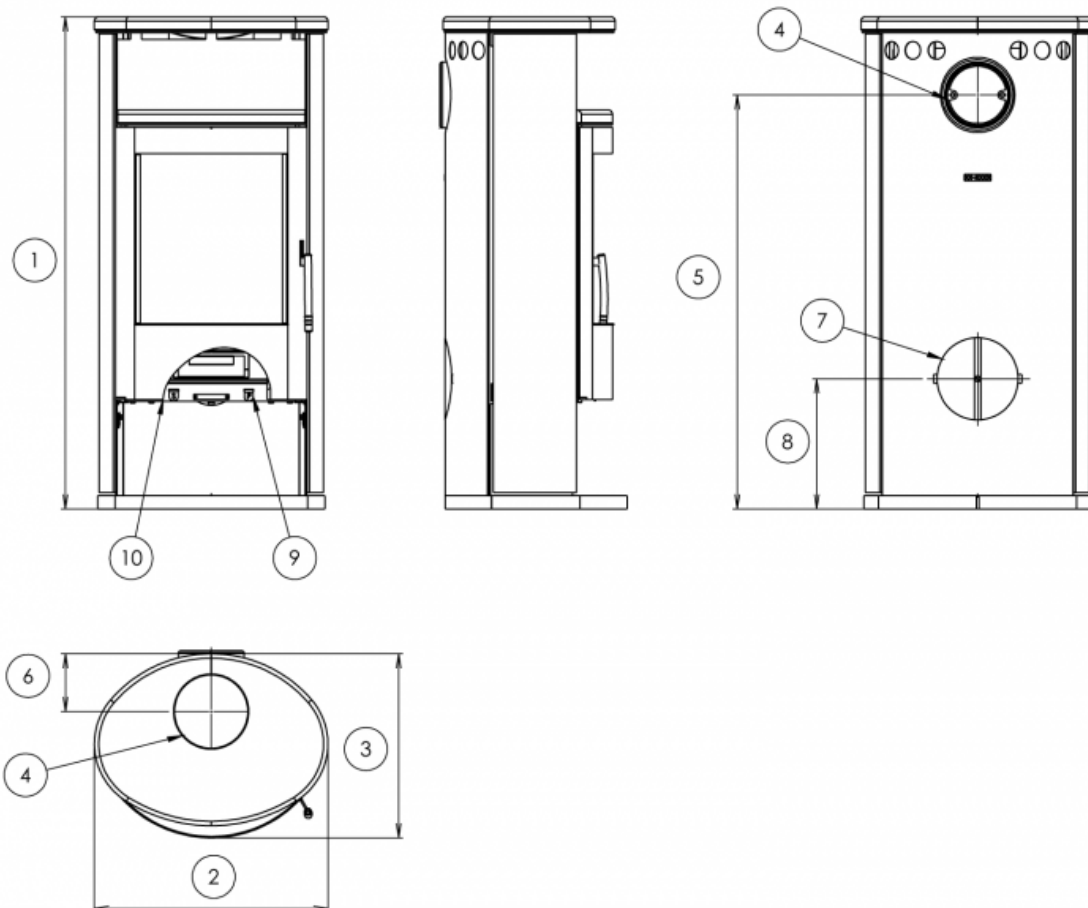
Próby

EN 13240:2001/A2:2004/AC:2007	tak
BvG §15a	tak
I. BImSchV Stufe 2	tak

Odległości od materiałów palnych

Z boku / Z tyłu / Z przodu (mm)	200 / 200 / 800
---------------------------------	-----------------

Rysunek wymiarowy



Informacje uzupełniające

1	wysokość	1115 mm
2	szerokość	529 mm
3	głębokość	417 mm
4	przewód dymny	Ø 150 mm
5	wysokość osi tylnego przewodu spalinowego od podłogi	938 mm
6	odległość osi górnego przewodu spalinowego do nadalej z tyłu położonej części wyrobu	131 mm
7	centralne doprowadzenie powietrza z zewnątrz	Ø 100 mm
8	wysokość osi centralnego doprowadzenia powietrza od podłogi	295 mm
9	regulacja pierwotnego doprowadzenia powietrza - zasunięte otwarte	
10	regulacja powietrza wtórnego - zasunięte otwarte	

Kontrola produktu

