



Karta techniczna wyrobu (pl)

Piece kaflowe

LAPONIE 4012



Parametry techniczne

Moc

Moc znamionowa (kW)	10
Regulowana moc (kW)	5 - 12

Wymiary

Wysokość (1) x Szerokość (2) x Głębokość (3) (mm)	1920 x 1180 x 582
Maksymalna długość szczap (mm)	540

Masa w zależności od okładziny

kafle (kg)	296
------------	-----

Powietrze

Centralne doprowadzenie powietrza z zewnątrz (7)	nie
Doprowadzenie powietrza wtórnego / Regulacja powietrza wtórnego	tak / tak
Regulacja powietrza pierwotnego	tak
Doprowadzenie powietrza trzeciorzędowego	nie
Automatyczna regulacja doprowadzenia powietrza	nie

Parametry

Opał: drewno / brykiety drzewne [D / BD]	
Zużycie dopuszczalnego opału przy mocy znamionowej (kg/hod) [D / BD]	3,2 / 3,2
Ogrzewana przestrzeń (m ³)	100 - 240
Sprawność energetyczna (%) [D / BD]	77 / 77
Minimalny ciąg kominowy (Pa)	12
Temperatura spalin (°C) [D / BD]	254 / 254
Przepływ masowy spalin (g/s) [D / BD]	12,1 / 12,1
Stężenie CO przy 13% O ₂ (mg/Nm ³) [D / BD]	1411 / 1411
Stężenie NO _x przy 13% O ₂ (mg/Nm ³) [D / BD]	- / -
Stężenie OGC przy 13% O ₂ (mg/Nm ³) [D / BD]	- / -
Stężenie pyłu przy 13% O ₂ (mg/Nm ³) [D / BD]	44 / 44
Praca ciągła całodobowa	tak
Wielokrotne zamykanie drzwiczek	nie

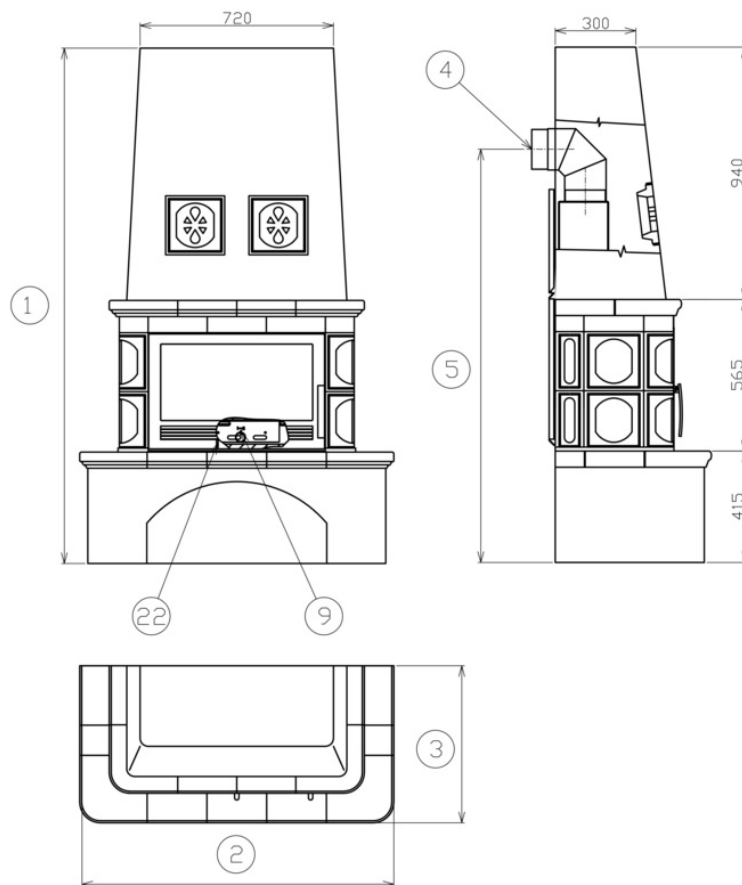
Przewód dymny

Podłączenie przewodu dymnego (4)	tylny
Średnica przewodu dymnego (mm)	150
Wysokość osi tylnego przewodu dymnego (5) (mm)	1545

Próby

EN 13240:2001/A2:2004/AC:2007	tak
BimSchV stufe 1	tak

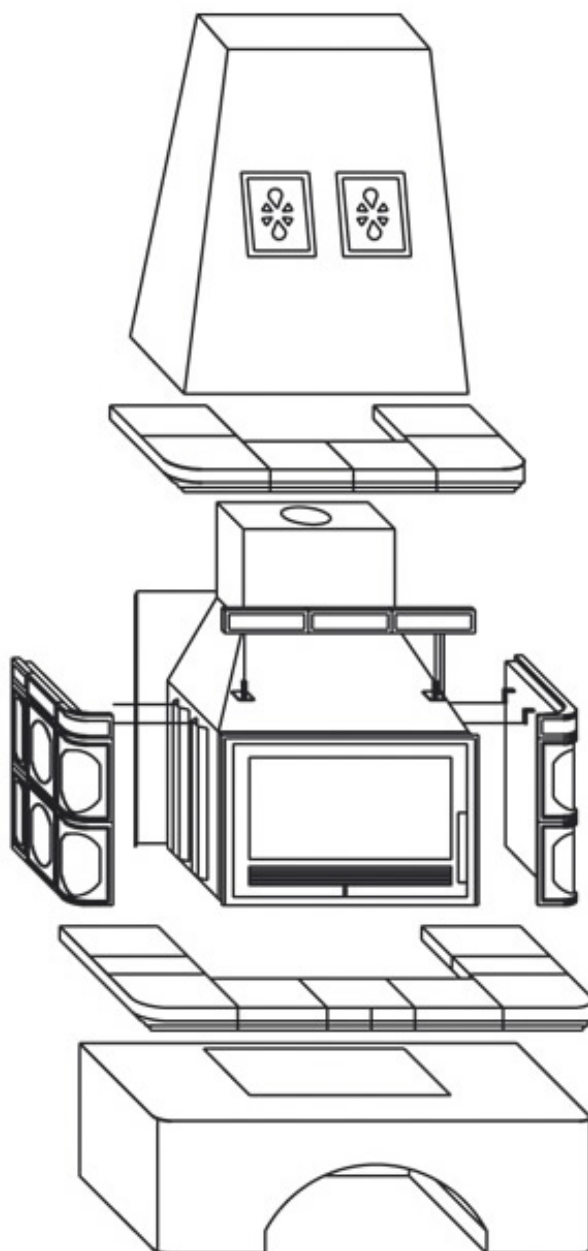
Rysunek wymiarowy



Informacje uzupełniające

1	wysokość	1920 mm
2	szerokość	1180 mm
3	głębokość	582 mm
4	przewód dymny	150 mm
5	wysokość osi tylnego przewodu dymnego	1545 mm
9	regulacja pierwotnego doprowadzenia powietrza - w prawo otwarte	
22	regulacja intensywności spalania - w prawo otwarte	

Schemat montażowy



Producent: ABX, spol. s r.o., Žitná 1091/3, 408 01 Rumburk, Česká republika
tel.: 412 332 523, 412 333 614, fax: 412 333 521, e-mail: info@abx.cz, web: www.abx.cz
Stan na dzień: 25.6. 2015