



Karta techniczna wyrobu (pl)

Piece kaflowe

LAPONIE TV wymiennika 10,5kW



Parametry techniczne

Moc

Moc znamionowa (kW)	14,6
Regulowana moc (kW)	7,3 - 16,6

Wymiary

Wysokość (1) x Szerokość (2) x Głębokość (3) (mm)	1930 x 1166 x 693
Maksymalna długość szczap (mm)	540

Masa w zależności od okładziny

kafle (kg)	326
------------	-----

Powietrze

Centralne doprowadzenie powietrza z zewnątrz (7) / Średnica (mm)	tak / Ø 110
Doprowadzenie powietrza wtórnego / Regulacja powietrza wtórnego	tak / tak
Regulacja powietrza pierwotnego	tak
Doprowadzenie powietrza trzyczęściowego	nie
Automatyczna regulacja doprowadzenia powietrza	nie
Wysokość osi centralnego doprowadzenia powietrza (8) (mm)	462 / 351

Parametry

Opał: drewno / brykiety drzewne [D / BD]	
Zużycie dopuszczalnego opału przy mocy znamionowej (kg/godz.) [D / BD]	4,2 / 4,2
Ogrzewana przestrzeń (m ³)	146 - 332
Sprawność energetyczna (%) [D / BD]	85 / 85
Minimalny ciąg kominowy (Pa)	12
Temperatura spalin (°C) [D / BD]	184 / 184
Przepływ masowy spalin (g/s) [D / BD]	14,4 / 14,4
Stężenie CO przy 13% O ₂ (mg/Nm ³) [D / BD]	1155 / 1155
Stężenie NO _x przy 13% O ₂ (mg/Nm ³) [D / BD]	114 / 114
Stężenie OGC przy 13% O ₂ (mg/Nm ³) [D / BD]	117 / 117
Stężenie pyłu przy 13% O ₂ (mg/Nm ³) [D / BD]	58 / 58
Praca ciągła całodobowa	tak
Wielokrotne zamykanie drzwiczek	nie

Przewód dymny

Podłączenie przewodu dymnego (4)	tylny
Średnica przewodu dymnego (mm)	Ø 150
Wysokość osi tylnego przewodu dymnego (5) (mm)	1546

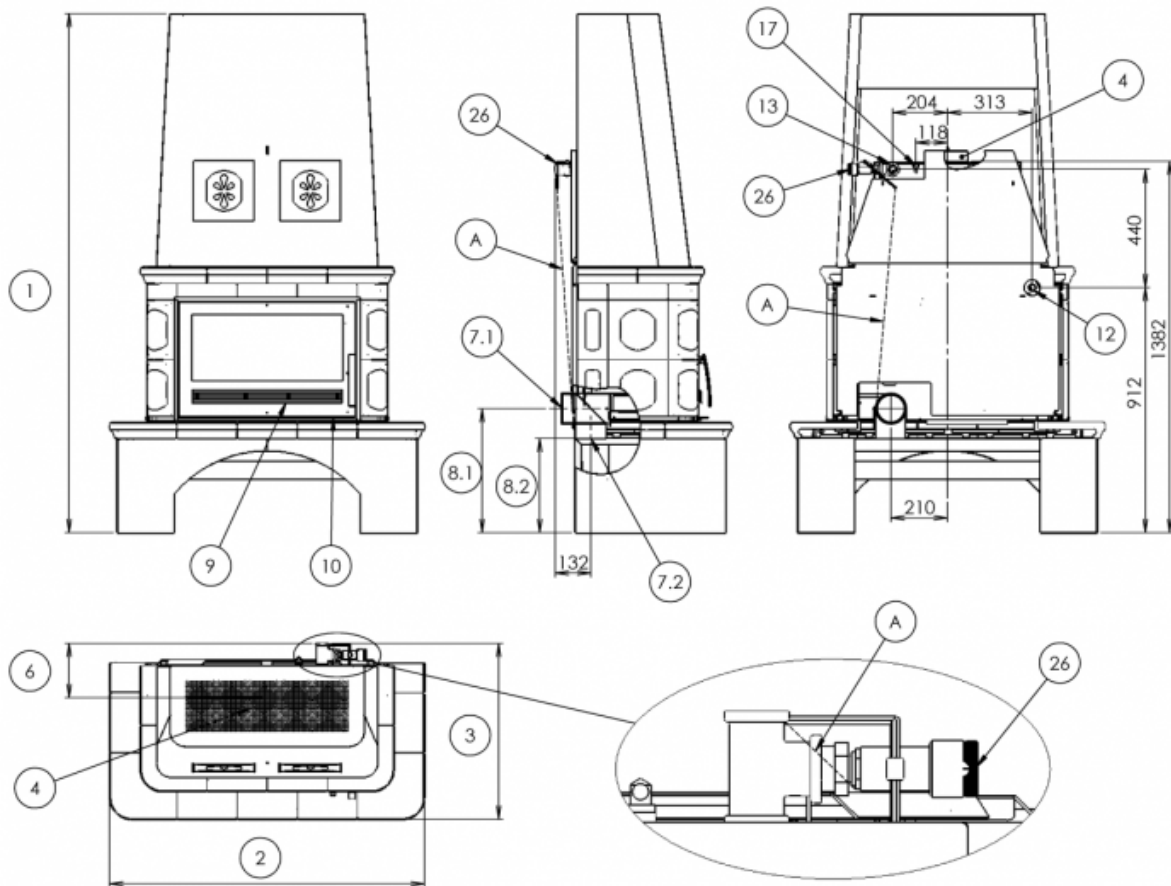
Wymiennik ciepłowodny

Pętla chłodząca	nie
Powierzchnia wymiany ciepła wymiennika (m ²)	0,812
Maksymalne ciśnienie robocze (bar)	2,5
Pojemność wymiennika (l)	20,3
Moc ogrzewania pomieszczenia (kW)	4,1
Moc ogrzewania wody (kW)	10,50

Próby

201/2012 Sb.	tak
EN 13240:2001/A2:2004/AC:2007	tak

Rysunek wymiarowy



Informacje uzupełniające

1	wysokość	1930 mm
2	szerokość	1166 mm
3	głębokość	693 mm
4	przewód dymny	Ø 150 mm
5	wysokość osi tylnego przewodu dymnego	1546 mm
7	centralne doprowadzenie powietrza z zewnątrz	Ø 110 mm
8	wysokość osi centralnego doprowadzenia powietrza	462 / 351 mm
9	regulacja pierwotnego doprowadzenia powietrza - do przodu otwarte	
10	regulacja powietrza wtórnego - do przodu otwarte	
12	wejście wody grzewczej	3/4" zewnętrzny
13	wyjście wody grzewczej	1" wewnętrzny
17	zawór odpowietrzający	
26	regulator temperatury wody wyjściowej z wymiennika	

Kontrola wydajności pieca, to jest możliwe na dwa sposoby:

- 1) ręcznie przy użyciu podstawowego i zapasowego powietrza rozporządzenia. W tym scenariuszu należy ustawić regulator temperatury (26) do maksymalnej wysokości
- 2) automatycznie-przez wyjście wody sterowania temperatury wymiennika ciepła. Ustawiania żądanej temperatury na wylocie wody regulatora i że będzie automatycznie kontroli powietrza dostaw moc pieca. W tym scenariuszu Ustaw dopływ powietrza wtórnego przy otwarciu i powietrze na zamknięte.

Gdy obezdróżyć lub innych instalacji wstawia w miejsce, gdzie przeprowadza się operację, musi zapewnić wystarczający dostęp do kontrolera wyjście ciepłej wody z wymiennika ciepła, który znajduje się w górnej części tylnej wykładziny.

Instalacja termostat regulator (26) instalacji regulatora (26) oraz całkowite zaangażowanie w systemie ogrzewania tylko może odbywać się przez wyspecjalizowaną firmę, z odpowiednich uprawnień, kwalifikacji, na podstawie ustalonego projektu.

-na wyjściu z wymiennika ciepła (powyżej) i wkręcić śrubę w redukcji "aby 1" i śruby montażu "T", jak pokazano.

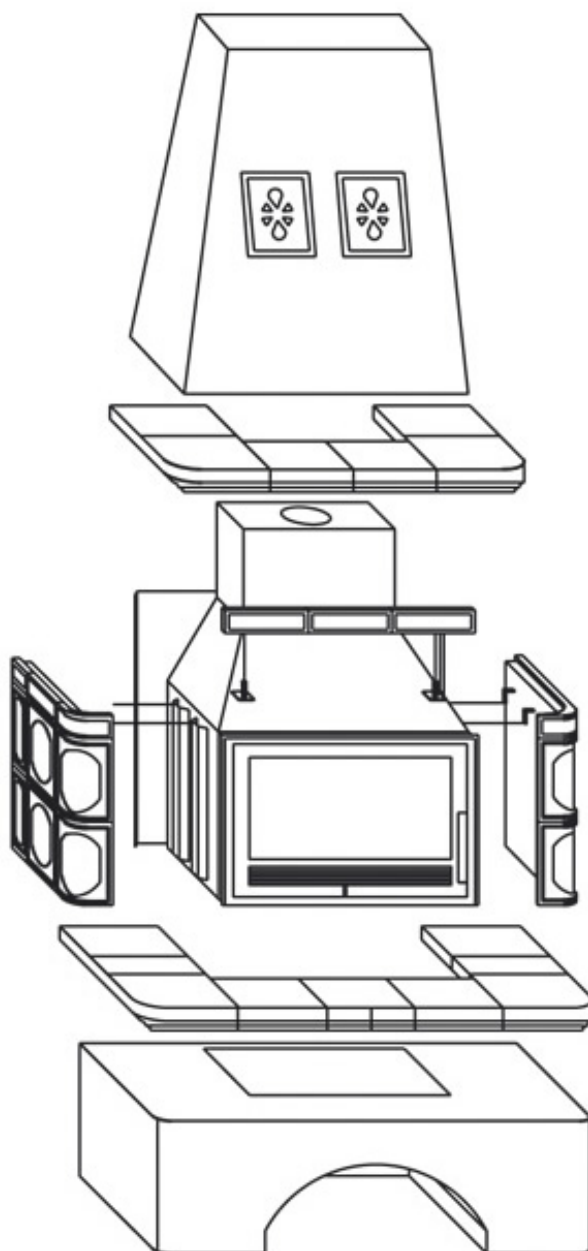
-Armatura śruby redukcji od 1 "do"

- według wymiarów szkic udziałem regulator

- pokrętko regulatora wybierania wartości najwyższej,, powietrza wlotowego amortyzator Wyciąg go w pozycji otwarcia i przyłączyć się ten położenie uchwyty łańcucha (A), a potem Skróć łańcuch na żądaną długość.

Wszystkich połączeń gwintowych muszą być zabezpieczone wodoszczelne (konopie, teflon).Upościć w piecu, czy nie ma wody w systemie ogrzewania.Jeśli istnieje nie doprowadzenie powietrza (CPV) podłączony do zasilania z innego pokoju, jest niezbędne do wykonania odstupovou odległość od tylnej ściany co najmniej 40 mm.

Schemat montażowy



Producent: ABX, spol. s r.o., Žitná 1091/3, 408 01 Rumburk, Česká republika
tel.: 412 332 523, 412 333 614, fax: 412 333 521, e-mail: info@abx.cz, web: www.abx.cz
Stan na dzień: 30.3. 2016